


Statytojas / Užsakovas	LITGRID AB, Karlo Gustavo Emilio Manerheimo g. 8, LT-05131 Vilnius
Projekto rengėjas	Ener-G design, UAB
Sutarties pavadinimas	2025-09-16 sutartis Nr. 25VP-SUT-224
Statinio projekto pavadinimas	DVIEJŲ ENERGETIKOS PASKIRTIES PASTATŲ (110 KV SKIRSTYKLOS VALDYMO PULTŲ) PRAMONĖS IR SANDĖLIAVIMO GRUPĖS STATYBOS BEI ELEKTROS TINKLŲ PASKIRTIES (110 KV SKIRSTYKLOS) INŽINERINIŲ TINKLŲ GRUPĖS REKONSTRAVIMO, TELŠIŲ R. SAV., DEGAIČIŲ SEN., GINTALŲ K. 1, IR ELEKTROS TINKLŲ PASKIRTIES (110 KV OL) INŽINERINIŲ TINKLŲ GRUPĖS, TELŠIŲ R. SAV., TELŠIŲ R. SAV. TERITORIJA REKONSTRAVIMO PROJEKTAS
Statinių naudojimo paskirtis	Pastatai – negyvenamieji pastatai – pramonės ir sandėliavimo pastatai – energetikos pastatai; Inžineriniai statiniai – inžineriniai tinklai – elektros tinklai
Statinių adresas	Telšių r. sav., Degaičių sen., Gintalų k. 1; Telšių r. sav., Telšių r. sav. teritorija
Statinio projekto Nr.	ED2507-00-PP
Investicinio projekto Nr.	Nr. PPRS24341
Statinio kategorija	Neypatingasis (pastatai); Ypatingasis (elektros tinklai)
Statybos rūšys	Naujo statinio statyba; Elektros tinklų rekonstravimas
Statinio projekto etapas	Projektiniai pasiūlymai
Statinių pavadinimas	Du 110 kV skirstyklos valdymo pultų pastatai; 330/110/10 kV Telšių TP. 110 kV skirstykla (unik. Nr. 4400-6123-2132); 110 kV OL Pabalvė-Telšiai (unik. Nr. 4400-5686-7144), Telšiai-Galaičių VE TP (unik. Nr. 4400-6118-5951), Telšiai-Plungė (unik. Nr. 7800-2010-4015), Telšiai-Seda (unik. Nr. 7800-2010-3018), Telšiai-Tausalas I (unik. Nr. 7800-2010-2010), Telšiai-Tausalas II (unik. Nr. 7800-2010-1012)
Statinio projekto dalis	Sklypo sutvarkymas (sklypo planas)
Bylos (segtuvo) pavadinimas	Sklypo sutvarkymas (sklypo planas)

Byla (segtuvas)	SP
Bylos laida	0
Bylos išleidimo data	2026-04-13

Įmonė	Pareigos	Vardas, pavardė	Kvalifikacijos atestato Nr.	Parašas
	Direktorius	Vidas Džervus		
	Statinio projekto vadovas	Indrė Judzentavičienė	13502	
	Statinio projekto dalies vadovas	Irma Kaškonaitė-Kamarauskienė	12403	

TURINYS

1. STATINIO PROJEKTO DALIŲ SPRENDINIŲ TARPUSAVIO SUDERINIMO LENTELE	3
2. Statinio projekto sudėties žiniaraštis	4
3. Statinio projektinių pasiūlymų sklypo plano dalies bylų (segtuvų) sudėties žiniaraštis	5
4. Statinio projektinių pasiūlymų SP bylos (segtuvo) dokumentų sudėties žiniaraštis	5
5. Aiškinamasis raštas	7
5.1. Privalomųjų dokumentų projekto daliai rengti ir pagrindinių normatyvinių dokumentų sąrašas	7
5.2. Projekto rengimo pagrindas	11
5.3. Projekto dalies pagrindiniai projektinių sprendinių techniniai rodikliai	12
5.4. Pagrindinio statinio informacija	14
5.5. Projektuojamų statinių pritaikymas neįgaliesiems	21
5.6. Sklypo paruošimas statybai	21
5.7. Planinis sprendimas	21
5.8. Projektuojamos dangos	23
5.9. Informacija apie poveikį aplinkai, gyventojams, aplinkinėms teritorijoms	24
5.10. Gaisrinė sauga	26
5.11. Sklypo apsaugos zonos ir reglamentas	26
5.12. Inžineriniai tinklai	26
5.13. Sklypo teritorijos, kuriose taikomos specialiosios žemės naudojimo sąlygos	26
Brėžiniai	28

1. STATINIO PROJEKTO DALIŲ SPRENDINIŲ TARPUSAVIO SUDERINIMO LENTELE

Eil. Nr.	Pavadinimas	Bylos (segtuvo) žymuo	Atsakingo projekto dalies vadovo vardas, pavardė	Kvalifikacijos atestato Nr.	Parašas
DVIEJŲ ENERGETIKOS PASKIRTIES PASTATŲ (110 KV SKIRSTYKLOS VALDYMO PULTŲ) PRAMONĖS IR SANDĖLIAVIMO GRUPĖS STATYBOS BEI ELEKTROS TINKLŲ PASKIRTIES (110 KV SKIRSTYKLOS) INŽINERINIŲ TINKLŲ GRUPĖS REKONSTRAVIMO, TELŠIŲ R. SAV., DEGAIČIŲ SEN., GINTALŲ K. 1, IR ELEKTROS TINKLŲ PASKIRTIES (110 KV OL) INŽINERINIŲ TINKLŲ GRUPĖS, TELŠIŲ R. SAV., TELŠIŲ R. SAV. TERITORIJA REKONSTRAVIMO PROJEKTAS					
1.	Bendroji dalis	BD	Indrė Judzentavičienė	13502	
2.	Sklypo sutvarkymas (sklypo planas)	SP	Irma Kaškonaitė - Kamarauskienė	12403	
3.	Architektūrinė dalis	SA	Vilius Raicevičius	A 1445	
4.	Elektrotechnika	E	Petras Melnikovas	25402	

2. STATINIO PROJEKTO SUDĖTIES ŽINIARAŠTIS

Eil. Nr.	Bylos žymuo	Laida	Bylos pavadinimas	Pastabos
1.	BD	0	Bendroji dalis	
2.	SP	0	Sklypo sutvarkymas (sklypo planas)	
3.	SA	0	Architektūrinė dalis	
4.	E	0	Elektrotechnika	

Brėžinio ir jame pateiktos informacijos dauginimas ir platinimas trečiosioms šalims draudžiamas

0	2026-03-06	Statybos leidimui, rangovo parinkimui ir techninio darbo projekto rengimui		
Laida	Išleidimo data	Laidos statusas. Keitimo priežastis (jei taikoma)		
Kval. patv. dok. Nr.				DVIEJŲ ENERGETIKOS PASKIRTIES PASTATŲ (110 KV SKIRSTYKLOS VALDYMO PULTŲ) PRAMONĖS IR SANDĖLIAVIMO GRUPĖS STATYBOS BEI ELEKTROS TINKLŲ PASKIRTIES (110 KV SKIRSTYKLOS) INŽINERINIŲ TINKLŲ GRUPĖS REKONSTRAVIMO, TELŠIŲ R. SAV., DEGAIČIŲ SEN., GINTALŲ K. 1, IR ELEKTROS TINKLŲ PASKIRTIES (110 KV OL) INŽINERINIŲ TINKLŲ GRUPĖS, TELŠIŲ R. SAV., TELŠIŲ R. SAV. TERITORIJA REKONSTRAVIMO PROJEKTAS
13502	PV	Indrė Judzentavičienė	Statinio projekto sudėties žiniaraštis	LAIDA
				0
LT	STATYTOJAS / UŽSAKOVAS LITGRID AB		ED2507-XX-PP-BD.PSŽ	LAPAS 1
				LAPŲ 1

3. STATINIO PROJEKTINIŲ PASIŪLYMŲ SKLYPO PLANO DALIES BYLŲ (SEGTUVŲ) SUDĖTIES ŽINIARAŠTIS

Eil. Nr.	Bylos (segtuvo) žymuo	Laida	Bylos (segtuvo) pavadinimas	Pastabos
1.	SP	0	Sklypo sutvarkymo (sklypo plano)	

4. STATINIO PROJEKTINIŲ PASIŪLYMŲ SP BYLOS (SEGTUVO) DOKUMENTŲ SUDĖTIES ŽINIARAŠTIS

Dokumento žymuo	Lapų sk.	Laida	Dokumento pavadinimas	Pastabos
-----------------	----------	-------	-----------------------	----------

TEKSTINIŲ DOKUMENTŲ ŽINIARAŠTIS


ED2507-XX-PP-BD.PSŽ	1	0	Statinio projekto sudėties žiniaraštis	
ED2507-00-PP-SP.BSŽ	2	0	Statinio projekto dalies bylos (segtuvo) sudėties žiniaraštis	
ED2507-00-PP-SP.AR	21	0	Aiškinamasis raštas	

GRAFINIŲ DOKUMENTŲ ŽINIARAŠTIS

ED2507-00-PP-SP.B-01	1	0	Situacijos planas M1:1000	
ED2507-00-PP-SP.B-02	1	0	Esamų teritorijų, kuriose taikomos SŽNS, planas M1:1250	
ED2507-00-PP-SP.B-03	1	0	Sklypo ir nužymėjimo planas M1:500	
ED2507-00-PP-SP.B-04	1	0	Vertikalus planas M1:500	
ED2507-00-PP-SP.B-05	1	0	Aplinkotvarkos planas M1:500	
ED2507-00-PP-SP.B-06	1	0	Inžinerinių tinklų suvestinis planas M1:500	
ED2507-00-PP-SP.B-07	1	0	Gaisrų gesinimo ir gelbėjimo automobilių eismo schema M1:1000	
ED2507-00-PP-SP.B-08	1	0	Tvoros fragmentas	
ED2507-00-PP-SP.B-09	1	0	Vartai ir varteliai	
ED2507-00-PP-SP.B-10	1	0	Tikslinamų teritorijų, kuriose taikomos SŽNS, planas. 110kV OL Telšiai -Seda M1:1000	
ED2507-00-PP-SP.B-11	1	0	Tikslinamų teritorijų, kuriose taikomos SŽNS, planas. 110kV OL Telšiai - Tausalas II M1:1000	

Brėžinio ir jame pateiktos informacijos dauginimas ir platinimas trečiosioms šalims draudžiamas

0	2026-04-13	Statybos leidimui, rangovo parinkimui ir techninio darbo projekto rengimui
Laida	Išleidimo data	Laidos statusas. Keitimo priežastis (jei taikoma)

Kval. patv. dok. Nr.			DVIEJŲ ENERGETIKOS PASKIRTIES PASTATŲ (110 KV SKIRSTYKLOS VALDYMO PULTŲ) PRAMONĖS IR SANDĖLIAVIMO GRUPĖS STATYBOS BEI ELEKTROS TINKLŲ PASKIRTIES (110 KV SKIRSTYKLOS) INŽINERINIŲ TINKLŲ GRUPĖS REKONSTRAVIMO, TELŠIŲ R. SAV., DEGAIČIŲ SEN., GINTALŲ K. 1, IR ELEKTROS TINKLŲ PASKIRTIES (110 KV OL) INŽINERINIŲ TINKLŲ GRUPĖS, TELŠIŲ R. SAV., TELŠIŲ R. SAV. TERITORIJA REKONSTRAVIMO PROJEKTAS			
					13502	PV
	12403	PDV	Irma Kaškonaitė-Kamarauskienė	0		
LT	STATYTOJAS / UŽSAKOVAS		ED2507-00-PP-SP.BSŽ		LAPAS	LAPŲ
	LITGRID AB				1	2

Dokumento žymuo	Lapų sk.	Laida	Dokumento pavadinimas	Pastabos
ED2507-00-PP-SP.B-12	1	0	Tikslinamų teritorijų, kuriose taikomos SŽNS, planas. 110kV OL Telšiai - Tarvainių Trauka M1:1000	
ED2507-00-PP-SP.B-13	1	0	Tikslinamų teritorijų, kuriose taikomos SŽNS, planas. 110kV OL Telšiai - Tausalas I M1:1000	
ED2507-00-PP-SP.B-14	1	0	Tikslinamų teritorijų, kuriose taikomos SŽNS, planas. 110kV OL Pabalvė - Telšiai M1:1000	
ED2507-00-PP-SP.B-15	1	0	Tikslinamų teritorijų, kuriose taikomos SŽNS, planas. 110kV OL Telšiai - Galaičiai M1:1000	

ED2507-00-PP-SP.BSŽ

LAPAS	LAPŲ	LAIDA
1	2	0

5. AIŠKINAMASIS RAŠTAS

5.1. Privalomųjų dokumentų projekto daliai rengti ir pagrindinių normatyvinių dokumentų sąrašas

Pagal LR statybos įstatymo 24 str. 24 dalį projektas turi atitikti Lietuvos Respublikos įstatymų, kitų teisės aktų, normatyvinių statybos techninių dokumentų reikalavimus, kurie galiojo tą dieną, kai buvo išduoti specialieji reikalavimai (specialieji reikalavimai galioja 5 metus nuo jų išdavimo dienos).

Projektiniai pasiūlymai parengti pagal šiuos privalomus dokumentus statinio projektui parengti ir pagrindinius normatyvinius statybos dokumentus:

Eil. Nr.	Dokumento žymuo	Dokumento pavadinimas	Pastabos
LR įstatymai:			
1.	Nr. I-1240	1996 m. kovo 19 d. Statybos įstatymas Nr. I-1240 (Žin. 1996, Nr. 32-788) su vėlesniais pakeitimais	Aktuali redakcija 2026-01-08 iki 2026-10-31
2.	Nr. I-2223	1992 m. sausio 21 d. Aplinkos apsaugos įstatymas Nr. I-2223 (Žin., 1992, Nr. 5-75) su vėlesniais pakeitimais	Aktuali redakcija 2026-01-01 iki 2026-12-31
3.	Nr. I-1491	1996 m. rugpjūčio 13 d. Viešųjų pirkimų įstatymas Nr. I-1491 (Žin. 1996, Nr. 84-2000) su vėlesniais pakeitimais	Aktuali redakcija 2025-10-01 –
4.	Nr. I-446	1994 m. balandžio 26 d. Žemės įstatymas Nr. I-446 (Žin., 1994, Nr. 34-620) su vėlesniais pakeitimais	Aktuali redakcija 2025-11-02 iki 2026-05-31
5.	Nr. I-1120	1995 m. gruodžio 12 d. Teritorijų planavimo įstatymas Nr. I-1120 (Žin., 1995, Nr. 107-2391) su vėlesniais pakeitimais	Aktuali redakcija 2025-11-02 iki 2026-06-30
6.	Nr. VIII-787	1998 m. birželio 16 d. Atliekų tvarkymo įstatymas Nr. VIII-787 (Žin., 1998, Nr. 61-1726) su vėlesniais pakeitimais	Aktuali redakcija 2026-01-01 iki 2026-03-31
7.	Nr. IX-2135	2004 m. balandžio 15 d. Elektroninių ryšių įstatymas Nr. IX-2135 (Žin., 2004, Nr. 69-2382) su vėlesniais pakeitimais	Aktuali redakcija 2025-11-02 -
8.	Nr. IX-884	2022 m. gegužės 16 d. Energetikos įstatymas Nr. IX-884 (Žin., 2002, Nr. 56-2224) su vėlesniais pakeitimais	Aktuali redakcija 2026-01-01 -
9.	Nr. VIII-1881	2000 m. liepos 20 d. Elektros energetikos įstatymas Nr. VIII-1881 (Žin., 2000, Nr. 66-1984) su vėlesniais pakeitimais	Aktuali redakcija 2026-01-01 iki 2026-02-28
10.	Nr. XIII-2166	2019 m. birželio 6 d. Specialiųjų žemės naudojimo sąlygų įstatymas Nr. XIII-2166 (TAR, 2019, Nr. 9862) su vėlesniais pakeitimais	Aktuali redakcija 2026-01-01
11.	Nr. VIII-1864	2000 m. liepos 18 d. Civilinio kodekso patvirtinimo, įsigaliojimo ir įgyvendinimo įstatymas Nr. VIII-1864 (Žin. 2000, Nr. 74-2262) su vėlesniais pakeitimais	Aktuali redakcija 2025-09-01 – 2026-03-31
12.	Nr. IX-1672	2003 m. liepos 1 d. Darbuotojų saugos ir sveikatos įstatymas Nr. IX-1672 (Žin., 2003, Nr. 70-3170) su vėlesniais	Aktuali redakcija 2024-11-01 iki

Brėžinio ir jame pateiktos informacijos dauginimas ir platinimas trečiosioms šalims draudžiamas

0	2026-04-13	Statybos leidimui, rangovo parinkimui ir techninio darbo projekto rengimui		
Laida	Išleidimo data	Laidos statusas. Keitimo priežastis (jei taikoma)		
Kval. patv. dok. Nr.			DVIEJŲ ENERGETIKOS PASKIRTIES PASTATŲ (110 KV SKIRSTYKLOS VALDYMO PULTŲ) PRAMONĖS IR SANDĖLIAVIMO GRUPĖS STATYBOS BEI ELEKTROS TINKLŲ PASKIRTIES (110 KV SKIRSTYKLOS) INŽINERINIŲ TINKLŲ GRUPĖS REKONSTRAVIMO, TELŠIŲ R. SAV., DEGAIČIŲ SEN., GINTALŲ K. 1, IR ELEKTROS TINKLŲ PASKIRTIES (110 KV OL) INŽINERINIŲ TINKLŲ GRUPĖS, TELŠIŲ R. SAV., TELŠIŲ R. SAV. TERITORIJA REKONSTRAVIMO PROJEKTAS	
13502	PV	Indrė Judzentavičienė	Aiškinamasis raštas	
12403	PDV	Irma Kaškonaitė-Kamarauskienė		
LT	STATYTOJAS / UŽSAKOVAS LITGRID AB		ED2507-00-PP-SP.AR	LAPAS LAPŲ
			1	21

Eil. Nr.	Dokumento žymuo	Dokumento pavadinimas	Pastabos
		pakeitimais	2026-12-31
13.	Nr. I-1539	1996 m. rugsėjo 24 d. Nekilnojamojo turto registro įstatymas Nr. I-1539 (Žin., 1996, Nr. 100-2261) su vėlesniais pakeitimais	Aktuali redakcija 2024-01-01
14.	Nr. I-2044	1991 m. lapkričio 28 d. Asmens su negalia teisių apsaugos pagrindų įstatymas Nr. I-2044 (Žin., 1991, Nr. 249-0) su vėlesniais pakeitimais	Aktuali redakcija 2026-01-01 iki 2026-04-30
15.	Nr. I-1495	1996 m. rugpjūčio 15 d. Planuojamos ūkinės veiklos poveikio aplinkai vertinimo įstatymas Nr. I-1495 (Žin., 1996, Nr. 82-1965) su vėlesniais pakeitimais	Aktuali redakcija 2026-01-01 iki 2026-02-20
16.	Nr. I-301	1993 m. lapkričio 9 d. Saugomų teritorijų įstatymas Nr. I-301 (Žin., 1993, Nr. 63-1188) su vėlesniais pakeitimais	Aktuali redakcija 2026-01-01 iki 2026-12-31
Organizaciniai tvarkomieji statybos techniniai reglamentai:			
17.	STR 1.01.04: 2015	Statybos produktų, neturinčių darniųjų techninių specifikacijų, eksploatacinių savybių pastovumo vertinimas, tikrinimas ir deklaravimas. Bandymų laboratorijų ir sertifikavimo įstaigų paskyrimas. Nacionaliniai techniniai įvertinimai ir techninio vertinimo įstaigų paskyrimas ir paskelbimas	Aktuali redakcija 2023-06-09
18.	STR 1.01.03:2017	Statinių ir patalpų klasifikavimas	Aktuali redakcija 2025-05-21
19.	STR 1.01.02:2016	Normatyviniai statybos techniniai dokumentai	Aktuali redakcija 2016-10-12
20.	STR 1.04.02:2011	Inžineriniai geologiniai (geotechniniai) tyrimai	Aktuali redakcija 2025-01-01
21.	STR 1.01.08:2002	Statinio statybos rūšys	Aktuali redakcija 2024-11-01
22.	STR 1.04.04:2017	Statinio projektavimas, projekto ekspertizė	Aktuali redakcija 2024-11-01
23.	STR 1.05.01:2017	Statybą leidžiantys dokumentai. Statybos užbaigimas. Nebaigto statinio registravimas ir perleidimas. Statybos sustabdymas. Savavališkos statybos padarinių šalinimas. Statybos pagal neteisėtai išduotų statybą leidžiantį dokumentą padarinių šalinimas	Aktuali redakcija 2024-11-08
24.	STR 1.06.01:2016	Statybos darbai. Statinio statybos priežiūra	Aktuali redakcija 2025-05-01
25.	STR 1.07.03:2017	Statinių techninės ir naudojimo priežiūros tvarka. Naujų nekilnojamojo turto kadastro objektų formavimo tvarka	Aktuali redakcija 2025-11-02
26.	STR 1.12.06:2002	Statinio naudojimo paskirtis ir gyvavimo trukmė	Aktuali redakcija 2003-01-30
Statybos techninių reikalavimų ir kiti reglamentai:			
27.	STR 2.01.01(1):2005	Esminis statinio reikalavimas (toliau – ESR). Mechaninis atsparumas ir pastovumas	Įsigaliojo 2005-09-28
28.	STR 2.01.01(3):1999	ESR. Higiena, sveikata, aplinkos apsauga	Aktuali redakcija 2002-11-09
29.	STR 2.01.01(4):2008	ESR. Naudojimo sauga	Įsigaliojo 2008-01-04
30.	STR 2.01.01(2):1999	ESR. Gaisrinė sauga	Aktuali redakcija 2002-10-05
31.	STR 2.01.01(5):2008	ESR. Apsauga nuo triukšmo	Įsigaliojo 2008-03-28
32.	STR 2.01.01(6):2008	ESR. Energijos taupymas ir šilumos išsaugojimas	Įsigaliojo 2008-03-28
33.	STR 2.01.06:2009	Statinių apsauga nuo žaibo. Išorinė statinių apsauga nuo žaibo	Įsigaliojo 2009-11-22
34.	STR 2.05.05:2005	Betoninių ir gelžbetoninių konstrukcijų projektavimas	Aktuali redakcija
ED2507-00-PP-SP.AR			LAPAS 2
			LAPŲ 21
			LAIDA 0

Eil. Nr.	Dokumento žymuo	Dokumento pavadinimas	Pastabos
			2009-11-04
35.	STR 2.05.04:2003	Poveikiai ir apkrovos	Aktuali redakcija 2006-02-12
36.	STR 2.05.08:2005	Plieninių konstrukcijų projektavimas. Pagrindinės nuostatos	Aktuali redakcija 2007-12-19
37.	STR 2.03.02:2005	Gamybos, pramonės ir sandėliavimo statinių sklypų tvarkymas	Aktuali redakcija 2017-08-25
38.	STR 2.06.04:2014	Gatvės ir vietinės reikšmės keliai. Bendrieji reikalavimai	Aktuali redakcija 2024-11-01
39.	STR 2.01.12:2024	Statybų klimatologija	Įsigaliojo 2024-10-01
40.	(ES) Nr. 305/2011	2011 m. kovo 9 d. Europos Parlamento ir Tarybos reglamentas (ES) Nr. 305/2011, kuriuo nustatomos suderintos statybos produktų rinkodaros sąlygos ir panaikinama Tarybos direktyva 89/106/EEB	Aktuali redakcija 2024-11-17
Respublikos statybos normos, taisyklės ir kt.:			
41.	LST 1569:2012	Lauko inžinerinių tinklų grafiniai ženklai	Pataisa 2018-11-30
42.	LST 1516:2015/1K-2021	Statinio projektas. Bendrieji įforminimo reikalavimai	Aktuali redakcija 2021-05-14
43.	EJIT Nr. 1-22	Elektros įrenginių įrengimo bendrosios taisyklės	Aktuali redakcija 2025-09-26 -
44.	Nr. 1-211	Elektrinių ir elektros tinklų eksploatavimo taisyklės	Aktuali redakcija 2025-01-01
45.	Nr. 1-100	Saugos eksploatuojant elektros įrenginius taisyklės	Aktuali redakcija 2024-05-25
46.	Nr. 1-93	Elektros tinklų apsaugos taisyklės	Aktuali redakcija 2022-07-23
47.	BGST, Nr. 64	Bendrosios gaisrinės saugos taisyklės	Aktuali redakcija 2025-01-01
48.	Nr. 1-338	Gaisrinės saugos pagrindiniai reikalavimai	Aktuali redakcija 2024-12-11 iki 2026-01-07
49.	Nr. 1-116	Elektros tinklų naudojimo taisyklės	Aktuali redakcija 2023-07-01
50.	Nr. 1-52	Specialiųjų patalpų ir technologinių procesų elektros įrenginių įrengimo taisyklės	Įsigaliojo 2013-04-01
51.	Nr. 1-1	Galios elektros įrenginių įrengimo taisyklės	Įsigaliojo 2012-05-01
52.	Nr. 1-309	Elektros linijų ir instaliacijos įrengimo taisyklės	Aktuali redakcija 2022-05-13
53.	Nr. 1-134	Elektros įrenginių relinės apsaugos ir automatikos įrengimo taisyklės	Aktuali redakcija 2022-05-14
54.	Nr. 1-303	Skirstyklų ir pastočių elektros įrenginių įrengimo taisyklės	Aktuali redakcija 2020-11-01
55.	Nr. 1V-978	Elektroninių ryšių infrastruktūros įrengimo, žymėjimo, priežiūros ir naudojimo taisyklės	Aktuali redakcija 2024-05-10
56.	Nr. D1-637	Statybinių atliekų tvarkymo taisyklės	Aktuali redakcija 2025-09-26
57.	Nr. 217	Atliekų tvarkymo taisyklės	Aktuali redakcija 2025-10-01 –
58.	Nr. A1-22/D1-34	Darboviečių įrengimo statybvietėse nuostatai	Aktuali redakcija 2022-07-01
59.	Nr. A1-425	Kėlimo kranų priežiūros taisyklės	Aktuali redakcija 2020-05-09
60.	Nr. A1-707	Statybinių keltuvų priežiūros taisyklės	Aktuali redakcija 2020-05-09
ED2507-00-PP-SP.AR			LAPAS 3
			LAPŲ 21
			LAIDA 0

Eil. Nr.	Dokumento žymuo	Dokumento pavadinimas	Pastabos
61.	Nr. 102	Darbo įrenginių naudojimo bendrieji nuostatai	Aktuali redakcija 2020-05-01
62.	Nr. A1-293/V-869	Darbuotojų saugos ir sveikatos reikalavimai tvarkant krovinius rankomis	Įsigaliojo 2006-11-01
63.	Nr. A1-103/V-265	Darbuotojų apsaugos nuo triukšmo keliamos rizikos nuostatai	Aktuali redakcija 2013-11-01
64.	Nr. V-604	HN 33:2011 Triukšmo ribiniai dydžiai gyvenamuosiuose ir visuomeninės paskirties pastatuose bei jų aplinkoje	Aktuali redakcija 2018-02-14
65.	Nr. V-520	HN 95:2014 Natūralus ir dirbtinis darbo vietų apšvietimas. Apšvietos mažiausios ribinės vertės ir bendrieji matavimo reikalavimai	Aktuali redakcija 2014-11-01
66.	Nr. V-552	HN 104:2011 Gyventojų sauga nuo elektros linijų sukuriama elektromagnetinio lauko	Įsigaliojo 2011-11-01
67.	Nr. A1-614	Dėl Darbuotojų apsaugos nuo elektromagnetinių laukų keliamos rizikos nuostatai	Įsigaliojo 2015-10-31
68.	Nr. 1-281	Elektros įrenginių bandymų normų ir apimties aprašas	Aktuali redakcija 2023-07-01

Užsakovo ir Statytojo normatyviniai dokumentai ir specialieji reikalavimai

69.	Investicijų projekto Nr. PPRS24341	Techninė užduotis (Projektavimo užduotis) „330/110/10 kV Telšių TP 110 kV skirstyklos rekonstravimas“	
70.	2008-04-24 Telšių rajono savivaldybės tarybos sprendimas Nr. T1-165	Telšių rajono teritorijos bendrasis planas: https://telsiai.lt/lt/telsiu-rajono-bendrasis-planas Lietuvos Respublikos teritorijų planavimo dokumentų registre TPD registracijos NR. T00045093	
71.	2024-12-20 Nr. 24NU-633	Perdavimo tinklo objektų projektinių pasiūlymų sudėtis	
72.	2026-01-23 Nr. SRD-83-260123-00006	Telšių rajono savivaldybės specialieji reikalavimai	

Kompiuterinės programinės įrangos sąrašas, pagal projekto dalis

72.	SP	Microsoft Windows 11 Pro, Microsoft Word, Microsoft Excel, Autodesk AutoCAD Civil 3D 2025, Foxit pdf editor	
-----	----	---	--

ED2507-00-PP-SP.AR

LAPAS	LAPŲ	LAIDA
4	21	0

5.2. Projekto rengimo pagrindas

Projektas „Dviejų energetikos paskirties pastatų (110 kV skirstyklos valdymo pultų) pramonės ir sandėliavimo grupės statybos bei elektros tinklų paskirties (110 kV skirstyklos) inžinerinių tinklų grupės rekonstravimo, Telšių r. sav., Degaičių sen., Gintalų k. 1, ir elektros tinklų paskirties (110 kV OL) inžinerinių tinklų grupės, Telšių r. sav., Telšių r. sav. teritorija rekonstravimo projektas“ parengtas vadovaujantis Lietuvos perdavimo sistemos operatoriaus (toliau – LITGRID AB) išduota projektavimo užduotimi (toliau – PS), Telšių rajono teritorijos bendruoju planu ir jam neprieštaraujant (nuoroda į planavimo dokumentą: <https://telsiai.lt/naujienos/telsiu-rajono-savivaldybes-teritorijos-bendrasis-planas-1>, UAB „Žemetra“ atliktais topografiniais tyrinėjimais, Tyrens Lietuva, UAB atliktais inžineriniais geologiniais tyrimais, galiojančiais ES ir LR įstatymais bei kitų galiojančių teisės aktų reikalavimais. Sprendiniai atitinka privalomųjų ir normatyvinių projekto rengimo dokumentų nuostatas bei prijungimo sąlygų reikalavimus.

Tiekiami gaminiai turi atitikti esminius Europos normų reikalavimus ir direktyvas – turėti CE ženklimą ir / arba atitikties deklaraciją.

Statinio projekto pavadinimas	DVIEJŲ ENERGETIKOS PASKIRTIES PASTATŲ (110 KV SKIRSTYKLOS VALDYMO PULTŲ) PRAMONĖS IR SANDĖLIAVIMO GRUPĖS STATYBOS BEI ELEKTROS TINKLŲ PASKIRTIES (110 KV SKIRSTYKLOS) INŽINERINIŲ TINKLŲ GRUPĖS REKONSTRAVIMO, TELŠIŲ R. SAV., DEGAIČIŲ SEN., GINTALŲ K. 1, IR ELEKTROS TINKLŲ PASKIRTIES (110 KV OL) INŽINERINIŲ TINKLŲ GRUPĖS, TELŠIŲ R. SAV., TELŠIŲ R. SAV. TERITORIJA REKONSTRAVIMO PROJEKTAS <i>(aktualus)</i>
Statinio projekto (I etapas) Nr. Statinio projekto (II etapas) Nr.	ED2507-XX-PP ED2507-XX-STDP
Statiniai	Du 110 kV skirstyklos valdymo pultų pastatai; 330/110/10 kV Telšių TP. 110 kV skirstykla (unik. Nr. 4400-6123-2132); 110 kV OL Pabalvė-Telšiai (unik. Nr. 4400-5686-7144), Telšiai-Galaičių VE TP (unik. Nr. 4400-6118-5951), Telšiai-Plungė (unik. Nr. 7800-2010-4015), Telšiai-Seda (unik. Nr. 7800-2010-3018), Telšiai-Tausalas I (unik. Nr. 7800-2010-2010), Telšiai-Tausalas II (unik. Nr. 7800-2010-1012)
Statytojas	LITGRID AB

Projektiniai pasiūlymai parengti pagal STR 1.04.04:2017 „Statinio projektavimas, projekto ekspertizė“ (aktuali redakcija 2024-11-01) bei Statytojo LITGRID AB vidinio dokumento „Perdavimo tinklo objektų projektinių pasiūlymų sudėtis“ nurodymus.

ED2507-00-PP-SP.AR	LAPAS	LAPŲ	LAIDA
	5	21	0

5.3. Projekto dalies pagrindiniai projektinių sprendinių techniniai rodikliai

Pavadinimas	Mato vienetas	Kiekis	Pastabos
Bendrieji statinių rodikliai			
I. SKLYPAS (unikalus Nr. 7805-0001-0149)			
1.1 Sklypo plotas	m ²	110921	
1.2 Užsatymo plotas	m ²	3570,3	
1.3 Sklypo užstatymo intensyvumas	%	2.9	
1.4 Sklypo užstatymo tankis	%	3.2	
1.5 Apželdintas sklypo plotas	%	>20	
V. KITI STATINIAI			
5.1. Privažiavimai (Unik. Nr. 4400-5958-2059) b4-b6			(b5 rekonstravimas)
5.1.1 viso inžinerinio statinio plotas (b4-b6) (prieš statybos pradžią)	m ²	9229,93	Esamas
5.1.2 viso inžinerinio statinio plotas (b4-b6) (po statybos darbų)	m ²	7955,93	Igyvendinus projektą
5.1.3. dalies b5 plotas (prieš statybos pradžią)	m ²	8561,45	Esamas
5.1.4. dalies b5 plotas (po statybos darbų)	m ²	7287,45	Igyvendinus projektą
5.2. Aikštelės (Asfalto danga)	m ²	1421	
5.3. Aikštelės (Skaldos danga po įtampą turinčiais įrenginiais)	m ²	6843	
5.4. Aikštelė (Skaldos danga klientų įrangos aikštelėje)	m ²	56	
5.5. Pėsčiųjų takai, nuogrinda (betono trinkelė danga)	m ²	176	
5.6. Tvorą, vartai, varteliai (Unik. Nr. 4400-6559-2605) k23-k33			k28-k33 rekonstravimas
5.6.1. Viso statinio ilgis (k23-k33) (prieš statybos pradžią)	m	1684,28	Esamas
5.6.2. Viso statinio ilgis (k23-k33) (po statybos darbų)		1706,00	Igyvendinus projektą
5.6.3.1 Tvorą k28			
5.6.3.1.1. Ilgis (prieš statybos pradžią)	m	359,35	Esamas
5.6.3.1.2. Aukštis (prieš statybos pradžią)	m	2,0	Esamas
5.6.3.1.3. Ilgis k28 atkarpoje (lieka esama dalis)	m	205,55	
5.6.3.1.4. Aukštis k28 atkarpoje (lieka esama dalis)	m	2,0	
5.6.3.1.5. Ilgis k28 ¹ atkarpoje (suprojektuota)	m	174,2	Igyvendinus projektą
5.6.3.1.6. Aukštis k28 ¹ atkarpoje (suprojektuota)	m	1.86	Igyvendinus projektą
5.6.4. Vartai k29			
5.6.4.1. Ilgis (prieš statybos pradžią)	m	5,8	Esamas
5.6.4.2. Ilgis (po statybos darbų)	m	5,0	Igyvendinus projektą
5.6.4.3. Aukštis (prieš statybos pradžią)	m	2,0	Esamas
5.6.4.4. Aukštis (po statybos darbų)	m	1,86	Igyvendinus projektą
5.6.5. Vartai k30			
5.6.5.1. Ilgis (prieš statybos pradžią)	m	3,0	Esamas
5.6.5.2. Ilgis (po statybos darbų)	m	5,0	Igyvendinus projektą
5.6.5.3. Aukštis (prieš statybos pradžią)	m	2,0	Esamas
5.6.5.4. Aukštis (po statybos darbų)	m	1,86	Igyvendinus projektą
Techniniai sklypo plano rodikliai			
1. Apsaugos zonos dydis	m	-	Sutampa su sklypo riba
2. Sklypo plano statybos darbų plotas*	m ²	15143	
3. Ardomi privažiavimai*	m ²	1274	
4. Ardoma tvora	m	153,8	
5. Ardomi vartai	m	5,8	
6. Ardomi vartai	m	3	
ED2507-00-PP-SP.AR			LAPAS
			LAPŲ
			LAIDA
			6
			21
			0

Pavadinimas	Mato vienetas	Kiekis	Pastabos
7. Projektuojama aikštelė (asfalto danga)	m ²	1421	
8. Projektuojama aikštelė po įtampą turinčiais įrenginiais (skaldos danga 1)	m ²	6843	
9. Projektuojama klientų įrangos aikštelė (skaldos danga 2)	m ²	56	
10. Projektuojama aikštelė (trinkelių danga)	m ²	176	
11. Projektuojama veja*	m ²	5842	
12. Projektuojamų vejų bortų ilgis*	m	429	
13. Projektuojamų kelio bortų ilgis*	m	781	
14. Projektuojama tvora		174,2	
15. Projektuojami vartai	m	5,0	
16. Projektuojami vartai	m	5,0	

Pastabos:

* Žvaigždute pažymėti rodikliai baigus statybą ir atlikus kadastrinius matavimus gali turėti neesminių nukrypimų.

ED2507-00-PP-SP.AR

LAPAS	LAPŲ	LAIDA
7	21	0

5.4. Pagrindinio statinio informacija

Šiame projekte numatoma 110/10 kV Telšių TP skirstyklos rekonstravimas pilna apimtimi, išskyrus Degaičių VE narvelį. Projektuojami du atskiri 110 kV atviros skirstyklos nauji gelžbetoniniai pastotės valdymo pultai.

1 lentelė. Pagrindinė informacija apie rekonstruojamus, griaunamus ir statomus statinius

Rekonstruojamas statinys: Elektros tinklai – 110 kV įrenginių atramos su pamatais (žymėjimas plane 8i) Būsimas statinys: 330/110/10 kV Telšių TP. 110 kV skirstykla											
Statinių statybos vieta	Telšių r. sav., Degaičių sen., Gintalų k. 1										
Statinio unikalus numeris pagal NTR išrašą	4400-6123-2132										
Statinio rūšis pagal naudojimo paskirtį: (STR 1.01.03:2017 „Statinių klasifikavimas“)	Inžineriniai statiniai										
Inžinerinio statinio grupė pagal paskirtį (STR 1.01.03:2017 „Statinių klasifikavimas“)	Inžineriniai tinklai										
Inžinerinio tinklo grupė pagal paskirtį (STR 1.01.03:2017 „Statinių klasifikavimas“)	Elektros tinklai										
Statybos rūšis (STR 1.01.08:2002 „Statinio statybos rūšys“):	<u>Elektros tinklų rekonstravimas</u> 2016 m. rugsėjo 13 d. LR energetikos ministro įsakymas Nr. 1-245 „Dėl elektros tinklų statybos rūšių ir elektros įrenginių įrengimo darbų rūšių aprašo patvirtinimo“ → II skyrius → Antras skirsnis → Elektros tinklų rekonstravimas → 5.1 punktas.										
Statinio kategorija: (STR 1.01.03:2017 „Statinių klasifikavimas“):	<u>Ypatingasis statinys</u> Elektros energijos persiuntimui skirtos aukštos įtampos elektros oro linijos, oro kabelių linijos, požeminių ir povandeninių kabelių linijos ir jų technologiniai priklausiniai, įskaitant požeminių kabelių kanalus, linijas laikančias atramas ir kitus statinio požymius atitinkančius technologinius priklausinius, kurie nėra pastatai (inžinerinis statinys, skirtas elektrai tiekti).										
Rekonstruojami statiniai: 110 kV OL Pabalvė-Telšiai (unik. Nr. 4400-5686-7144) 110 kV OL Telšiai-Galaičių VE TP (unik. Nr. 4400-6118-5951) 110 kV OL Telšiai-Plungė (unik. Nr. 7800-2010-4015) 110 kV OL Telšiai-Seda (unik. Nr. 7800-2010-3018) 110 kV OL Telšiai-Tausalas I (unik. Nr. 7800-2010-2010) 110 kV OL Telšiai-Tausalas II (unik. Nr. 7800-2010-1012) Privažiavimai (unik. Nr. 4400-5958-2059) Tvora, vartai (unik. Nr. 4400-6559-2605)											
Statinio statybos vieta	Telšių r. sav., Telšių r. sav. teritorija										
Statinio unikalus numeris ir pavadinimas pagal NTR išrašą	4400-5686-7144 – 110 kV OL Pabalvė – Telšiai										
Statinio unikalus numeris ir pavadinimas pagal NTR išrašą	4400-6118-5951 – 110 kV OL Telšiai – Galaičių VE TP										
Statinio unikalus numeris ir pavadinimas pagal NTR išrašą	7800-2010-4015 – 110 kV Telšių – Plungės elektros linija										
Statinio unikalus numeris ir pavadinimas pagal NTR išrašą	7800-2010-3018 – 110 kV OL Telšių – Sedos elektros linija										
Statinio unikalus numeris ir pavadinimas pagal NTR išrašą	7800-2010-2010 – 110 kV Telšių – I Tausalo elektros oro linija										
Statinio unikalus numeris ir pavadinimas pagal NTR išrašą	7800-2010-1012 – 110 kV Telšių – II Tausalo elektros oro linija										
Statinio rūšis pagal naudojimo paskirtį: (STR 1.01.03:2017 „Statinių klasifikavimas“)	Inžineriniai statiniai										
Inžinerinio statinio grupė pagal paskirtį (STR 1.01.03:2017 „Statinių klasifikavimas“)	Inžineriniai tinklai										
Inžinerinio tinklo grupė pagal paskirtį (STR 1.01.03:2017 „Statinių klasifikavimas“)	Elektros tinklai										
<table border="1" style="width: 100%; border-collapse: collapse;"> <thead> <tr> <th style="width: 70%;"></th> <th style="width: 10%;">LAPAS</th> <th style="width: 10%;">LAPŲ</th> <th style="width: 10%;">LAIDA</th> </tr> </thead> <tbody> <tr> <td style="text-align: center;">ED2507-00-PP-SP.AR</td> <td style="text-align: center;">8</td> <td style="text-align: center;">21</td> <td style="text-align: center;">0</td> </tr> </tbody> </table>					LAPAS	LAPŲ	LAIDA	ED2507-00-PP-SP.AR	8	21	0
	LAPAS	LAPŲ	LAIDA								
ED2507-00-PP-SP.AR	8	21	0								

Statybos rūšis (STR 1.01.08:2002 „Statinio statybos rūšys“):	<u>Elektros tinklų rekonstravimas</u> 2016 m. rugsėjo 13 d. LR energetikos ministro įsakymas Nr. 1-245 „Dėl elektros tinklų statybos rūšių ir elektros įrenginių įrengimo darbų rūšių aprašo patvirtinimo“ → II skyrius → Antras skirsnis → Elektros tinklų rekonstravimas → 5.9 punktas.
Statinio kategorija: (STR 1.01.03:2017 „Statinių klasifikavimas“):	<u>Ypatingasis statinys</u> Elektros energijos persiuntimui skirtos aukštos įtampos elektros oro linijos, oro kabelių linijos, požeminių ir povandeninių kabelių linijos ir jų technologiniai priklausiniai, įskaitant požeminių kabelių kanalus, linijas laikančias atramas ir kitus statinio požymius atitinkančius technologinius priklausinius, kurie nėra pastatai (inžinerinis statinys, skirtas elektrai tiekti).
Statinio unikalus numeris ir pavadinimas pagal NTR išrašą	4400-5958-2059 Privažiavimai (žymėjimas plane b5)
Statinio rūšis pagal naudojimo paskirtį: (STR 1.01.03:2017 „Statinių klasifikavimas“)	Kiti inžineriniai statiniai
Inžinerinio statinio grupė pagal paskirtį (STR 1.01.03:2017 „Statinių klasifikavimas“)	Kitos paskirties
Statybos rūšis (STR 1.01.08:2002 „Statinio statybos rūšys“):	<u>Statinio rekonstravimas</u>
Statinio kategorija: (STR 1.01.03:2017 „Statinių klasifikavimas“):	<u>II grupės nesudėtingasis</u>
Statinio unikalus numeris ir pavadinimas pagal NTR išrašą	4400-6559-2605 Tvorą, vartai (žymėjimas plane k28,k29,k30)
Statinio rūšis pagal naudojimo paskirtį: (STR 1.01.03:2017 „Statinių klasifikavimas“)	Kiti inžineriniai statiniai
Inžinerinio statinio grupė pagal paskirtį (STR 1.01.03:2017 „Statinių klasifikavimas“)	Kitos paskirties
Statybos rūšis (STR 1.01.08:2002 „Statinio statybos rūšys“):	<u>Statinio rekonstravimas</u>
Statinio kategorija: (STR 1.01.03:2017 „Statinių klasifikavimas“):	<u>I grupės nesudėtingasis</u>

Naujai statomas statinys: 110 kV skirstyklos valdymo pulto pastatas (2 vnt.)

Statinio statybos vieta	Telšių r. sav., Degaičių sen., Gintalų k. 1
Sklypo unikalus Nr.	7805-0001-0149
Statinio klasifikavimas pagal naudojimo paskirtį: STR 1.01.03:2017 „Statinių klasifikavimas“	Pastatas
Pastato grupė pagal paskirtį: STR 1.01.03:2017 „Statinių klasifikavimas“	Negyvenamieji pastatai - Pramonės ir sandėliavimo
Pastato paskirtis: STR 1.01.03:2017 „Statinių klasifikavimas“	Energetikos paskirties pastatai
Statybos rūšis STR 1.01.08:2002 „Statinio statybos rūšys“, 2 priedas	<u>Nauja statyba</u>
Statinio kategorija: STR 1.01.03:2017 „Statinių ir patalpų klasifikavimas“, 5 priedas	<u>Neypatingasis (pastatai)</u>

Griaunami statiniai:

Pėsčiųjų takas (unik. 4400-6125-3309)

Pėsčiųjų takas (unik. 4400-6125-3310)

Statinių statybos vieta	Telšių r. sav., Degaičių sen., Gintalų k. 1
Statinio unikalus numeris ir pavadinimas pagal NTR išrašą	4400-6125-3309 – Pėsčiųjų takas (žymėjimas plane b3)
Statinio unikalus numeris ir pavadinimas pagal NTR išrašą	4400-6125-3310 – Pėsčiųjų takas (žymėjimas plane b2)
Pastato grupė pagal paskirtį: STR 1.01.03:2017 „Statinių klasifikavimas“	Kiti inžineriniai statiniai

ED2507-00-PP-SP.AR

LAPAS	LAPŲ	LAIDA
9	21	0

Pastato paskirtis: STR 1.01.03:2017 „Statinių klasifikavimas“	Kitos paskirties
Statybos rūšis STR 1.01.08:2002 „Statinio statybos rūšys“, 2 priedas	<u>Statinio griovimas</u>
Statinio kategorija: STR 1.01.03:2017 „Statinių ir patalpų klasifikavimas“, 5 priedas	<u>I grupės nesudėtingasis</u>

Geografinė vieta

Darbai vyks LITGRID AB nuomos teise valdomame sklype, esamos 330/110/10 kV Telšių TP 110 kV skirstyklos dalyje, adresu Telšių r. sav., Degaičių sen. Gintalų k. 1. Informacija apie žemės sklypą pateikta 4 lentelėje.

Pagrindinis įvažiavimas į skirstyklos teritoriją yra esamas privažiavimo kelias iš Šiaulių pl. per kelią „Kelias - Skurvydiškė-iki Telšių m. Šiaulių pl.g. 0.016-2.220 km.“ pietrytinėje sklypo pusėje esamą privažiavimo kelią ir įvažiavimo vartus. Periodiškai atvykstantis personalas pateks į 110 kV skirstyklos teritoriją pro esamus vartelius.

OL rekonstravimo darbai vykdomi esamų oro linijų apsaugos zonų ribose, kurios nustatytos aukštos įtampos elektros perdavimo tinklų apsaugos zonų teritorijų planuose, patvirtintuose Lietuvos Respublikos energetikos ministro įsakymu.

Pažintiniai duomenys apie sklypą pateikiami toliau esančioje 2 lentelėje.



1 pav. Situacijos schema

2 lentelė. Pažintiniai duomenys apie žemės sklypą

Sklypo adresas	Telšių r. sav., Degaičių sen., Gintalų k. 1	
Sklypo unikalus Nr.	7805-0001-0149	
Kadastrinis adresas	7805/0001:149 Degaičių k.v.	
Sklypo pagrindinė naudojimo paskirtis	Kita	
Žemės sklypo naudojimo būdas	Susisiekimo ir inžinerinių komunikacijų aptarnavimo objektų teritorijos	
Žemės sklypo plotas	11.0921 ha	
Žemės sklypo savininkas	LIETUVOS RESPUBLIKA, a.k. 111105555	
Valstybės ir savivaldybių žemės patikėjimo teisė	Patikėtinis:	Nacionalinė žemės tarnyba prie Aplinkos ministerijos, a.k. 188704927
	Daiktas:	žemės sklypas Nr. 7805-0001-0149
	Įregistravimo pagrindas:	2010-06-18 Žemės įstatymo pakeitimo ir papildymo įstatymas Nr. XI-912, 2010 m. birželio 18 d. Nr. XI-912
	Įrašas galioja:	Nuo 2010-07-01

ED2507-00-PP-SP.AR

LAPAS	LAPŲ	LAIDA
10	21	0

Juridiniai faktai	Nuomininkas:	LITGRID AB, a.k. 302564383		
	Daiktas:	žemės sklypas Nr. 7805-0001-0149		
	Įregistravimo pagrindas:	1998-06-30 Valstybinės žemės sklypo nuomos sutartis Nr. N 78/98-0325 2010-12-01 Perdavimo - priėmimo aktas Nr. 743-10/SUT-2-10 2021-10-28 Susitarimas pakeisti sutartį Nr. 37SŽN-161-(14.37.55E.)		
	Plotas:	11.0921 ha		
	Įrašas galioja:	Nuo 2021-11-05		
	Terminas:	Nuo 1998-06-30 iki 2097-06-30		
	Neįregistruotos teritorijos, kuriose taikomos specialiosios žemės naudojimo sąlygos (pagal 2019-06-06 Lietuvos Respublikos specialiųjų žemės naudojimo sąlygų įstatymą Nr. XIII-2166)	110921.00 kv. m elektros tinklų apsaugos zonos (III skyrius, ketvirtasis skirsnis)		
28.00 kv. m kelių apsaugos zonos (III skyrius, antrasis skirsnis)				
16240.00 kv. m vandens tiekimo ir nuotekų, paviršinių nuotekų tvarkymo infrastruktūros apsaugos zonos (III skyrius, dešimtas skirsnis)				
2754.00 kv. m paviršinių vandens telkinių apsaugos zonos (VI skyrius, septintasis skirsnis)				
7078.00 kv. m elektroninių ryšių tinklų elektroninių ryšių infrastruktūros apsaugos zonos (III skyrius, vienuoliktasis skirsnis)				
2754.00 kv. m paviršinių vandens telkinių pakrantės apsaugos juostos (VI skyrius, aštuntasis skirsnis)				
Duomenys apie įregistruotas teritorijas, kuriose taikomos specialiosios žemės naudojimo sąlygos	23 kv. m Elektroninių ryšių tinklų elektroninių ryšių infrastruktūros apsaugos zonos (III skyrius, vienuoliktasis skirsnis) Unik.Nr.100417396			
	6767 kv. m Elektros tinklų apsaugos zonos (III skyrius, ketvirtasis skirsnis) Unik.Nr.100734156			
	12 kv. m Elektros tinklų apsaugos zonos (III skyrius, ketvirtasis skirsnis) Unik.Nr.100647791			
	29 kv. m Elektros tinklų apsaugos zonos (III skyrius, ketvirtasis skirsnis) Unik.Nr.100417060			
	78 kv. m Elektros tinklų apsaugos zonos (III skyrius, ketvirtasis skirsnis) Unik.Nr.100395171			
	16 kv. m Elektros tinklų apsaugos zonos (III skyrius, ketvirtasis skirsnis) Unik.Nr.100395119			
	2459 kv. m Elektros tinklų apsaugos zonos (III skyrius, ketvirtasis skirsnis) Unik.Nr.100375910			
	110921 kv. m Elektros tinklų apsaugos zonos (III skyrius, ketvirtasis skirsnis) Teritorijos unik. Nr. 100375664			
	7308 kv. m Elektros tinklų apsaugos zonos (III skyrius, ketvirtasis skirsnis) Unik.Nr.100374878			
	2119 kv. m Elektros tinklų apsaugos zonos (III skyrius, ketvirtasis skirsnis) Unik.Nr.100374217			
	5496 kv. m Elektros tinklų apsaugos zonos (III skyrius, ketvirtasis skirsnis) Unik.Nr.100374071			
	2272 kv. m Elektros tinklų apsaugos zonos (III skyrius, ketvirtasis skirsnis) Unik.Nr.100373555			
	2448 kv. m Elektros tinklų apsaugos zonos (III skyrius, ketvirtasis skirsnis) Unik.Nr.100372948			
	6615 kv. m Elektros tinklų apsaugos zonos (III skyrius, ketvirtasis skirsnis) Unik.Nr.100372919			
	110 kv. m Elektros tinklų apsaugos zonos (III skyrius, ketvirtasis skirsnis) Unik.Nr.100232980			
			ED2507-00-PP-SP.AR	
		LAPAS	LAPŲ	LAIDA
		11	21	0

Kultūros paveldo vertybės

Statiniai nepatenka į nekilnojamojų kultūros vertybių teritoriją bei apsaugos zonas

Saugomos teritorijos

Statiniai nepatenka į saugomos teritorijos zonas

Klimato sąlygos

Klimatinis rajonas pagal Statybos techninio reglamento STR 2.01.12:2024 „Statybų klimatologija“ artimiausias stotis, kurios turi šias charakteristikas (stotis – Telšiai):

Statybos techninio reglamento
STR 2.01.12:2024 „Statybų klimatologija“
13 priedas

METEOROLOGIJOS STOČIŲ TINKLAS

2 pav. Meteorologinių stočių tinklas

• vidutinė metinė oro temperatūra	+7,2 °C	(2 priedas 1 lentelė);
• absoliutus oro temperatūros maksimumas	+35,0 °C	(2 priedas 2 lentelė);
• absoliutus oro temperatūros minimumas	-26,6 °C	(2 priedas 4 lentelė);
• santykinis metinis oro drėgnis	79 %	(3 priedas 2 lentelė);
• vidutinis kritulių kiekis per metus	795 mm	(6 priedas 1 lentelė);
• maksimalus paros kritulių kiekis	83,2 mm	(6 priedas 2 lentelė);
• didžiausias įšalo gylis dangų konstrukcijų projektavimo taisyklės, 2 priedas)	130 cm	(Aut. kelių standartizuotų
• Vidutinis metinis vėjo greitis	3,1 m/s	(5 priedas 1 lentelė);
• metinis absoliutus vėjo greičio maksimumas	32 m/s	(5 priedas 2 lentelė);

Žemės reljefas

Planuojamos 110 kV skirstyklos teritorijos natūralus paviršius pakeistas čia buvusių statybų metu. Teritorija lygi. Altitudės centrinėje teritorijos dalyje aukštis siekia ~127.20, šiaurės vakarų pusėje nužemėja iki ~126.50, o rytinėje pusėje iki ~126.0. Aukščių skirtumas planuojamoje teritorijoje yra iki ~1,2m.

Esami želdiniai

Sklype, statybų teritorijoje augančių medžių ir krūmų nėra. Sklype saugotinų želdinių nėra.

Esami pastatai

Sklype yra esamų pastatų. Šalia numatomų statybų teritorijos šiaurės vakarinėje dalyje yra pastatas 2H2b. – Pastotės valdymo pultas ir 3 F1b – sandėlis, 4H1/p - Transformatorinė. Šiaurės rytinėje dalyje yra 8H1b pastatas – slėptuvė.

ED2507-00-PP-SP.AR

LAPAS	LAPŲ	LAIDA
12	21	0

Esami inžineriniai statiniai ir tinklai

Sklype yra esami vandentiekio ir buitinių nuotekų tinklai, drenažo ir paviršinio vandens nuotekų tinklai, požeminiai elektroninių ryšių ir elektros kabeliai, oro linijos, kabelių kanalai. Planuojamų statybų teritorijoje yra asfaltuoti pravažiavimo keliai. Nagrinėjama teritorija aptverta metaline segmentine tvora. Tvoros segmentai pritvirtinti prie gelžbetoninių stulpų.

Vandens telkiniai

Sklype ties šiaurės vakarine sklypo riba teka upė Svaigė. Vakariame sklypo kampe yra kūdra.

Kultūros paveldo vertybės

Sklypas ir jame esantys statiniai nepatenka į nekilnojamųjų kultūros vertybių teritoriją bei jų apsaugos zonas.

Saugomos teritorijos

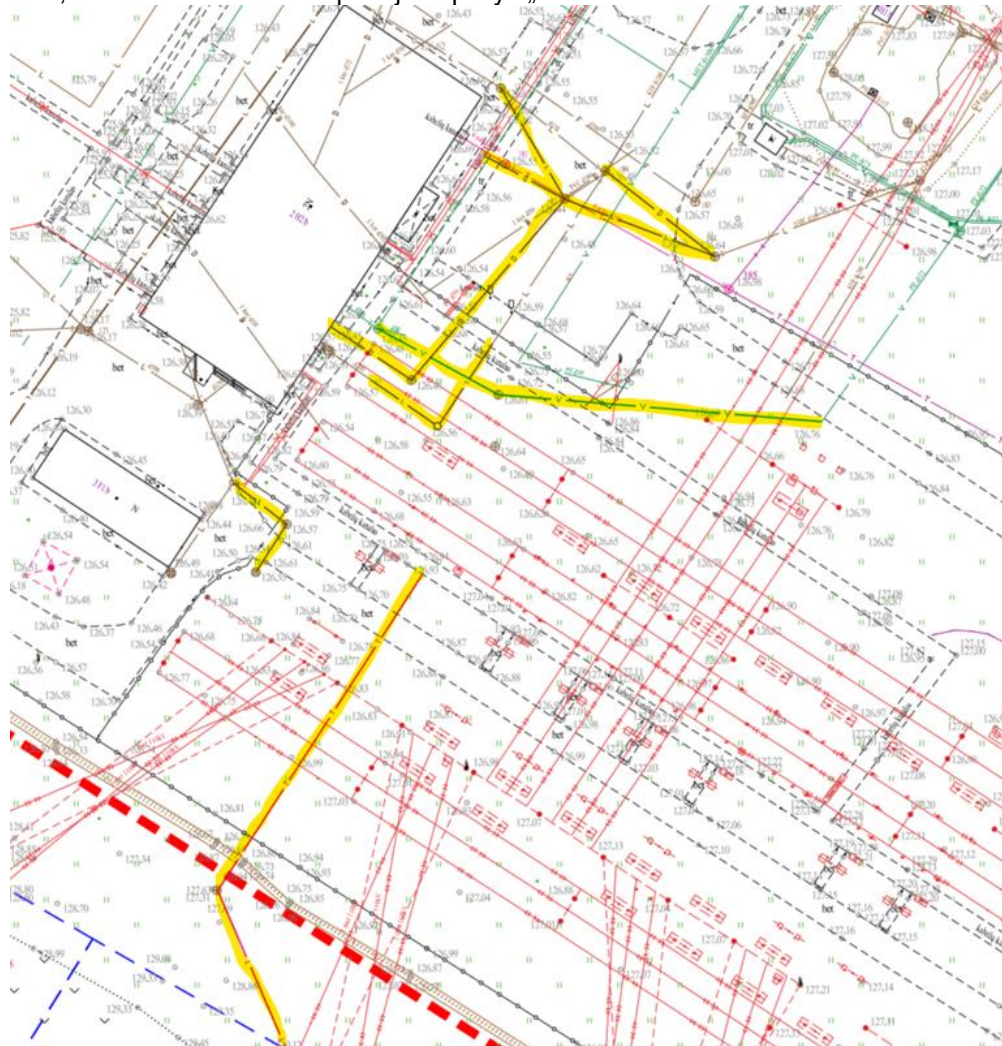
Sklypas ir jame esantys statiniai nepatenka į saugomas teritorijas ir jų apsaugos zonas.

Topogeodeziniai duomenys

Topografinius tyrinėjimus 2025 m. spalio mėn. atliko UAB „Žemetra“. Registracijos Nr. TIIS1-20251010-069025. Koordinacių sistema – LKS 94, aukščių sistema – LAS07. Pažymėtina, kad nuo 2021-07-21 pasikeitus GKTR 1:01:2020 „Topografinių objektų geodezinių matavimų atlikimo ir topografinių planų sudarymo tvarka“, topografiniame plane nėra atvaizduojami ar derinami inžinerinės infrastruktūros objektai (tinklai / komunikacijos). Inžineriniai tinklai gaunami iš TIIS sistemos. Gauti tinklai sujungiami su topografiniu planu, taip suformuojant topografinio plano ir inžinerinės infrastruktūros objektų duomenų rinkinį. Už pilnos apimties teisingą požeminių inžinerinės infrastruktūros objektų pateikimą į TIIS sistemą yra atsakingi inžinerinės infrastruktūros objektų savininkai.

Pastaba.

Inžinerinių tinklų planai, gauti iš TIIS sistemos turėjo „baltų“ zonų t.y. zonos, kuriose inžineriniai tinklai nebuvo atvaizduoti. 2025 metų lapkričio mėnesį LITGRID darbuotojai pasidalindami senais projektais, dokumentais, bei savo žiniomis - tai padėjo užpildyti „baltas“ zonas :



ED2507-00-PP-SP.AR

LAPAS	LAPŲ	LAIDA
13	21	0

Geologiniai duomenys

2025 m. spalio mėn. UAB „Tyrens Lietuva“ išgręžė 34 gręžiniai iki 12,0 m gylio. Taip pat atlikti inžinerinių geologinių tyrimų metu, gruntų mechaninių ir deformacinių savybių nustatymui, šalia gręžinių atlikti statinio zondavimo bandymai (CPT) iki 12,0 m gylio. Požeminio vandens laboratoriniams tyrimams paimtas 1 vandens mėginys, kuriam atlikta bendroji cheminė analizė (analizės metodai pateikti tyrimų protokole) ir nustatytas vandens agresyvumas betonui.

Tyrimų plotas yra nutolęs apie 2,0 km į šiaurę nuo Telšių miesto ir apie 1,5 km nuo magistralinio kelio A11 Šiauliai–Palanga. Tyrimai buvo vykdomi veikiančios 330/110/10 kV Telšių transformatorių pastotės teritorijoje. Pastotės teritorija išlyginta ir sutvarkyta: įrengti privažiavimo keliai, o didžioji dalis teritorijos apsėta daugiamete žole. Sudėtingų reljefo formų nenustatyta.

Geomorfologiniu požiūriu tyrimų plotas yra Eigirdžių kalvotos moreninės aukštumos pašlaitės pakraštyje. Kalvotų moreninių aukštumų papėdėje (žemumoje) paplitę limnoglacialinės nuogulos. Tyrimų plote reljefas silpnai banguotas: iškilusių reljefo formų ilgis siekia 100–200 m, o aukštis – iki 2,5 m. Tyrimų vietoje reljefas yra išlygintas ir pakeistas planingai supiltais bei perkasinėtais natūraliais gruntais. Supiltų gruntų padas vietomis siekia 1,6–3,0 m gylį. Tyrimų plote absoliutiniai aukščiai svyruoja nuo 126,3 iki 127,2 m..

Hidrogeologinė sandara

Tyrimai buvo atlikti lietinguoju laikotarpiu, kai požeminio vandens lygis būna artimas aukščiausiai prognozuojamam. Atsižvelgiant į tai, kad tyrimų plote vietomis fiksuotas aukštas podirvio vandens lygis, o aplink gręžinius Gr.SZ-4 ir Gr.SZ-25 stebėtas paviršinis vanduo, galima manyti, kad tyrimų teritorijoje drenažo sistema yra pažeista arba užsikimšusi.

Tyrimų metu gręžiniuose Gr.SZ-1, Gr.SZ-4, Gr.SZ-5, Gr.SZ-9, Gr.SZ-25 ir Gr.SZ-30 0,0–1,1 m gylyje stebėtas podirvio vanduo. Vandeningam sluoksniui priskiriamas planingai supiltas gruntas ir limnoglacialinis molingas smėlis. Pragręžtas vandeningo sluoksnio storis siekė 0,1–1,9 m. Vandensparą sudaro kraštinių darinių glacialinis molis. Vietomis šis vanduo susijungia su gruntinio tipo vandeniu.

Išvados ir rekomendacijos

1. Geomorfologinės sąlygos tyrimų vietoje yra paprastos. Sudėtingų reljefo formų, dėl kurių reikėtų taikyti netradicines statinių ar įrenginių statybos priemonės, nenustatyta.

2. Inžinerinių geologinių tyrimų metu išskirti 5 stratigrafiniai–genetiniai sluoksniai ir 18 inžinerinių geologinių sluoksnių: technogeniniai gruntai (IGS Nr. 1a–2b), biogeninės (pelkių) nuogulos (IGS Nr. 3a), 0,3–2,2 m gylyje slūgstančios vidutinio stiprumo limnoglacialinės nuogulos (IGS Nr. 4a–5a), giliau slūgstančios kraštinės glacialinės nuogulos (IGS Nr. 6a–6c) ir 3,5–10,7 m gylyje aptiktos tankios ir labai tankios fluvio-glacialinės nuogulos (IGS Nr. 7a–9a).

3. Sklypas ištirtas litologiniais pjūviais, nustatyta grunto sudėtis ir stratigrafija.

4. Projektuojamų statinių pagrindams rekomenduojama naudoti kraštinių darinių glacialinius vidutinio stiprumo ir stiprius molinius gruntus (IGS Nr.6b–6c) bei tankius ir labai tankius fluvio-glacialinius smėlius (IGS Nr.7a–9a).

5. Hidrogeologinės sąlygos įvertintos kaip sudėtingos: požeminis vanduo fiksuotas 0,7–1,8 m gylyje, o ties Gr.SZ-4 ir Gr.SZ-25 nuo pat žemės paviršiaus. Įrengiant aikšteles būtina numatyti papildomas priemones laikino požeminio vandens nuvedimui iš sankasos. Planuojant statinio statybą, tikslinga numatyti drenažo (jeigu jo reikia) įrengimą aplink projektuojamą statinį, siekiant apsaugoti pamatus nuo laikinos perteklinės drėgmės, kuri susidaro lietingais laikotarpiais ir pavasarinio polaidžio metu.

6. Jeigu planuojama įsigilinti giliau nei 3,5 m, vyks požeminio vandens ir vandeningo smėlio pritekėjimas į iškasas ar gręžskyles. Būtina numatyti papildomas apsaugos priemones nuo šio pritekėjimo.

7. Statybos darbus rekomenduojama atlikti sausuoju metų laikotarpiu, kad po dirvožemiu esantys F₃ šalčiui atsparumo klasės gruntai neįmirkėtų. Įmirkęs gruntas praranda stiprumą, todėl nerekomenduojama ilgam laikui palikti atidengtų natūralių gruntų.

8. Įrengiant aikšteles, būtina atsižvelgti į tai, kad po dirvožemiu slūgso blogomis filtracinėmis savybėmis pasižymintys gruntai (F₃ šalčiui atsparumo klasė). Atsižvelgiant į nepalankias grunto savybes, rekomenduojama projektuoti maksimalų aikštelės konstrukcijos storį.

9. Aikštelės įrengimo metu iš viršaus bus atidengiami gruntai, kurie negali būti naudojami aikštelių ar kelių pagrindo viršutinėje dalyje, nes yra pernelyg drėgni ir per minkšti, kad būtų sutankinti iki reikalaujamų parametų. Statybos metu, prieš įrengiant naują konstrukciją, būtina numatyti papildomas pagrindo paruošimo priemones.

Pilna geologijos ataskaita pateikiama BD byloje.

Esamos būklės įvertinimas

330/110/10 kV Telšių TP yra veikianti, Statytojo eksploatuojama ir prižiūrima pagal visus LR teisės aktų reikalavimus.

Šiais projektiniais pasiūlymais vykdoma 110 kV skirstyklos rekonstravimas, kurio metu numatyta aukštos įtampos įrenginius pakeisti į naujus, šiuolaikinius įrenginius, taip padidinant perdavimo tinklo patikimumą, tuo pačiu atnaujinti skirstyklos įrenginių technologines apsaugas ir įrenginių valdymo sistemą, apsaugines priemones, įrengti naujus 110 kV valdymo pultus, naujus įrenginius ir inžinerinius statinius. Šiame rekonstravimo projekte numatomi nauji faziniai laidai ir žaibosaugos trosai nuo esamos galinės atramos iki projektuojamo naujo linijinio

ED2507-00-PP-SP.AR

LAPAS	LAPŲ	LAIDA
14	21	0

portalo, kartu sumontuojant naujas izoliatorių girliandas ir linijinę armatūrą.

Esama viengrandė 110 kV OL Pabalvė-Telšiai yra veikianti, Statytojo eksploatuojama ir prižiūrima pagal visus LR teisės aktų reikalavimus. Šiame rekonstravimo projekte ŽTŠK+ŠK movas galinėse atramosse numatoma pakeisti naujomis ŽTŠK+ŽTŠK movomis, tarp esamos galinės atramos ir naujo linijinio portalo sumontuojant naują ŽTŠK intarpą bei įrengiant naują ŽTŠK+ŠK movą naujame portale. Taip pat numatomi nauji faziniai laidai ir žaibosaugos trosai nuo esamos galinės atramos iki projektuojamo naujo linijinio portalo, kartu sumontuojant naujas izoliatorių girliandas ir linijinę armatūrą. 110 kV OL Pabalvė-Telšiai statybos pabaigos metai 1966 m. Bendras linijos ilgis – 19,975 km (Telšių r. sav. Telšių r. sav. teritorija).

Esama viengrandė Telšiai-Galaičių VE TP yra veikianti, Statytojo eksploatuojama ir prižiūrima pagal visus LR teisės aktų reikalavimus. Šiame rekonstravimo projekte numatoma esamas ŽTŠK ir ŽTŠK+ŠK mova perkeliama į naują portalą, kartu sumontuojant naują atsargos suvyniojimo įrenginį. Nuo naujai įrengtų linijinių portalų iki valdymo pulto projektuojami nauji ŠK. Taip pat numatomi nauji faziniai laidai ir žaibosaugos trosai nuo esamos galinės atramos iki projektuojamo naujo linijinio portalo, kartu sumontuojant naujas izoliatorių girliandas ir linijinę armatūrą. 110 kV OL Telšiai-Galaičių VE TP statybos pabaigos metai 1961 m. Bendras linijos ilgis – 4,911 km (Telšių r. sav. Telšių r. sav. teritorija).

Esama dvigrandė 110 kV Telšiai-Plungė OL yra veikianti, Statytojo eksploatuojama ir prižiūrima pagal visus LR teisės aktų reikalavimus. LITGRID AB šiuo metu vykdo šios linijos rekonstravimo darbus. Po rekonstravimo darbų būsimas linijos pavadinimas 110 kV Telšiai-Tarvainių Trauka. Šiame rekonstravimo projekte 110 kV OL numatomi nauji faziniai laidai ir žaibosaugos trosai nuo esamos galinės atramos Nr. 1 iki projektuojamų naujų linijinių portalų, kartu sumontuojant naujas izoliatorių girliandas ir linijinę armatūrą. Taip pat numatomi nauji faziniai laidai ir žaibosaugos trosai nuo esamos galinės atramos iki projektuojamo naujo linijinio portalo, kartu sumontuojant naujas izoliatorių girliandas ir linijinę armatūrą. 110 kV OL Telšiai-Plungė statybos pabaigos metai 1961 m. Bendras linijos ilgis – 16,139 km (Telšių r. sav. Telšių r. sav. teritorija).

Esama viengrandė 110 kV OL Telšiai-Seda yra veikianti, Statytojo eksploatuojama ir prižiūrima pagal visus LR teisės aktų reikalavimus. Su šiuo rekonstravimo projektu 110 kV OL Telšiai-Seda numatomi nauji faziniai laidai ir žaibosaugos trosai nuo esamos galinės atramos Nr. 3 iki projektuojamo naujo linijinio portalo, kartu sumontuojant naujas izoliatorių girliandas ir linijinę armatūrą. Taip pat numatomi nauji faziniai laidai ir žaibosaugos trosai nuo esamos galinės atramos iki projektuojamo naujo linijinio portalo, kartu sumontuojant naujas izoliatorių girliandas ir linijinę armatūrą. 110 kV OL Telšiai-Seda statybos pabaigos metai 1963 m. rekonstruota 2014 m. Bendras linijos ilgis – 17,647 km (Telšių r. sav. Telšių r. sav. teritorija).

Esama dvigrandė 110 kV OL Telšiai-Tausalas I yra veikianti, Statytojo eksploatuojama ir prižiūrima pagal visus LR teisės aktų reikalavimus. Šiame rekonstravimo projekte 110 kV OL numatomi nauji faziniai laidai ir žaibosaugos trosai nuo esamos galinės atramos Nr. 1 iki projektuojamų naujų linijinių portalų, kartu sumontuojant naujas izoliatorių girliandas ir linijinę armatūrą. 110 kV OL Telšiai-Tausalas I statybos pabaigos metai 1991 m. Bendras linijos ilgis – 3,572 km (Telšių r. sav. Telšių r. sav. teritorija).

Esama viengrandė 110 kV OL Telšiai-Tausalas II yra veikianti, Statytojo eksploatuojama ir prižiūrima pagal visus LR teisės aktų reikalavimus. Šiame rekonstravimo projekte numatomas ŽTŠK+ŠK movas galinėse atramosse numatoma pakeisti naujomis ŽTŠK+ŽTŠK movomis, tarp esamos galinės atramos ir naujo linijinio portalo sumontuojant naują ŽTŠK intarpą bei įrengiant naują ŽTŠK+ŠK movą naujame portale. 110 kV OL Telšiai-Tausalas II statybos pabaigos metai 1991 m. Bendras linijos ilgis – 3,615 km (Telšių r. sav. Telšių r. sav. teritorija).

5.5. Projektuojamų statinių pritaikymas neįgaliesiems

Pagal STR 2.03.01:2019 „Statinių prieinamumas“ 1 priedą, šiame projekte projektuojamų statinių pritaikyti neįgaliesiems neprivaloma.

5.6. Sklypo paruošimas statybai

Planuojamos statybos teritorijoje prieš statybų darbus, ten kur reikia bus išardoma esama betono danga, kelio, vejos bortai, išmontuojami esami kabelių kanalai, bei išardoma esama tvora. Taip pat nukasamas 5-70 cm storio viršutinio augalinio grunto sluoksnis. Nukastas gruntas sandėliuojamas atviro sandėliavimo aikštelėse, vėliau jis naudojamas aplinkotvarkos darbuose.

5.7. Planinis sprendimas

Projektuojamų statinių išdėstymas sklype.

Pagal LITGRID AB išduotą projektavimo užduotį 110/10 kV Telšių TP skirstykla rekonstruojama pilnai išskyrus Degaičių VE narvelį. 110 kV skirstyklos pastatų, statinių ir įrenginių vietos po rekonstrukcijos, pravažiavimai taip pat rezervinės vietos perspektyviniams narveliams sklypo plane projektuojamos vadovaujantis **Elektrotechnikos** (technologijos) užduotimi.

110kV skirstyklos valdymo pulto pastatai (110 kV AS VP1 ir 110 kV AS VP2) toliau valdymo pulto pastatas – vieno aukšto surenkamo ir monolitinio gelžbetonio statinys su sutaptintu stogu. Statinio aukštis nuo žemės pav.

ED2507-00-PP-SP.AR	LAPAS	LAPŲ	LAIDA
	15	21	0

alt. – 4,02 m. Valdymo punktą sudaro trys patalpos su pogrindžiu. Pogrindis numatomas visose patalpose. Pogrindžio aukštis nuo grindų iki laikančiosios konstrukcijos apačios $\leq 1,5$ m. Pastato išorėje numatomos prieduobės kabelių užvedimui per sienas. Prieduobėms numatoma įrengti dangčius. Pastovių darbo vietų VP nėra.

Projekte numatyta privažiavimo galimybė prie visų pastotės įrenginių ir konstrukcijų. Iki valdymo pultų numatytas asfalto dangos privažiavimas, bei automobilių stovėjimo aikštelės. Atviroje skirstykloje po įtampą turinčiais įrenginiais yra numatyta skaldos danga 1. Prie pagrindinio įvažiavimo į 110kV skirstyklą projektuojama aptverta klientų įrangos aikštelė su skaldos danga 2.

Privažiavimas prie 110 kV skirstyklos elektros įrenginių pritaikytas įvažiuoti mobilieji aukštos įtampos įrenginių laboratorijai. Laboratorijos treilerio aukštis – 4,0 m, plotis – 2,5 m, ilgis – 13 m, svoris – 30 t.

Kabėliai nuo valdymo pulto iki atviros skirstyklos įrenginių tiesiami kabelių kanaluose, o atskirais atvejais – plastikiniuose vamzdžiuose žemėje, esant nedideliems atstumams. Kabelių kanalai projektuojami dalinai įgilinti: gelžbetonio loviai, uždengiami gelžbetonio plokštėmis ir užpilami skaldos sluoksniu.

Detalesni sklypo plano sprendiniai pateikiami brėžiniuose.

Alitudžių parinkimas

Aikštelės altitudės suprojektuotos atsižvelgiant į technologinius reikalavimus ir maksimaliai prisitaikant prie bendro reljefo nuolydžio ir užtikrinant tinkamą lietaus vandens nuvedimą.

Dangų paviršiaus altitudės parinktos vadovaujantis rekomendacijomis ir racionalaus, ilgalaikio bei ekonomiško teritorijos naudojimo kriterijais.

Teritorijos vertikalus planavimas

Statybai skirta teritorija planuojama 127,25 - 126,20 altitudžių intervale, pagal technologinius reikalavimus, su 1-1,6 % nuolydžiu rytų ir vakarų kryptimis. Aukščiausia paviršiaus vieta yra centrinėje skirstyklos dalyje ties projektuojamu skirstyklos valdymo pulto pastatu VP1. Projektuojamo skirstyklos valdymo pulto pastato VP1 grindų altitudė numatoma – 127,40. Projektuojamo skirstyklos valdymo pulto pastato VP2 grindų altitudė numatoma – 127,25.

Skirstyklos privažiavimo išilginis nuolydis svyruoja tarp 0,4-1,4%, skersinis nuolydis 2.5%.

Detalesnius vertikalinio planavimo sprendinius žiūrėti ED2507-00-PP-SP.B-04.

Pastaba. Degaičių narvelis nerekonstruojamas. Įrengiant pravažiavimą Degaičių narvelio zonoje, Rangovas privalo vietoje patikrinti altitudes ir asfalto dangą įrengti nekeisdamas esamų altitudžių.

Lietaus vandens nuvedimas

Projekte numatytas paviršinio vandens nuo teritorijos pašalinamas išnaudojant aikštelės nuolydį. Nuo projektuojamų dangų vanduo dalinai susigers į gruntą. Projektuojamų statinių apsaugai ir aukšto gruntinio vandens surinkimui teritorijoje projektuojamos kelios atskiros drenažo sistemos:

1. Projektuojamas aikštelių su asfalto danga drenažas
2. Projektuojamas kabelių kanalų drenažas
3. Išilgai planuojamos teritorijos, centrinėje jos dalyje projektuojamas teritorijos drenažas. Į šią liniją pajungiama kabelių kanalų drenažas ir dalis asfaltuotų aikštelių drenažo.
4. Aplink projektuojamus pastatus – VP1 ir VP2, numatomas pastatų pamatų drenažas.
5. Lietaus vandens surinkimui nuo projektuojamų pastatų stogų ir iš prieduobių prie pastatų, projektuojamas lietaus vandens tinklas į kurį pajungiamas ir pastato drenažas.
6. Visi anksčiau išvardinti drenažo ir lietaus nuotekų tinklai jungiami į projektuojamus lietaus nuotekų tinklus (klojamus už tvoros) ir centralizuotai nuvedami bei išleidžiami į esamą melioracijos griovį.

Detalesnius sprendinius žiūrėti ED2507-00-PP-SP.B-06.

Aplinkos tvarkymas ir teritorijos apželdinimas, darbuotojų poilsio zonų įrengimas

Pastotėje pastovių darbo vietų nenumatoma. Darbuotojų poilsio zonos nėra projektuojamos. Periodiškai atvykstantys darbuotojai galės naudotis buitėmis patalpomis esančiomis esamame valdymo pulte (2H2/b)

Projektuojama Telšių TP 110 kV skirstykla (kartu su Klientų įrangos aikšte) aptvėrimo ribose užima 14409 m² sklypo ploto. Sklypo plano darbų vykdymas numatomas – 15143m² plote.

Baigus statybos darbus, laisva nuo statinių teritorija apsėjama veja. Projekte nenumatomas medžių ir krūmų sodinimas.

Projekto įgyvendinimo (statybų) periodu pažeistos teritorijos - esami privažiavimo keliai ir esamos dangos (pievos, laukai), nepriklausomai nuo to ar parodyta projekte ar ne, turi būti atstatyti į pradinę padėtį, užfiksuotą prieš darbų pradžia.

Esamų dangų atsatymo darbai inžinerinių tinklų klojimo vietose bus pateikti atskirose projekto dalyse.

Sklypo ir pastatų apšvietimas, vizualinės, elektroninės vaizdo informacijos ir reklamos priemonių įrengimas

110 kV skirstyklos apšvietimui projektuojami 10m apšvietimo stulpai.

ED2507-00-PP-SP.AR	LAPAS	LAPŲ	LAIDA
	16	21	0

Vizualinė informacija ir reklamos priemonių įrengimas tvarkomoje teritorijoje nerekomenduojamas.

Teritorijos aptvėrimas

Projekte numatytas Telšių TP 110 kV skirstyklos aptvėrimas. Didžiąją dalį aptvėrimo sudaro esama naujai įrengta išorinė Telšių TP tvora ir likusi dalis - sena vidinė skirstyklos tvora, kuri šiuo projektu ardoma ir projektuojama nauja. Izoliaciniai intarpai yra esami – nauji neprojektuojami.

Vidinė tvora rekonstruojama išardant dalį esamos tvoros ir pastatant naują su vartais ir varteliais. Projektuojama lengvos konstrukcijos segmentinė tvora su metaliniais stulpeliais ant gręžtinio betoninio pamato ir surenkama gelžbetonine cokoline plokšte

Bendras tvoros aukštis ne mažesnis kaip 1.86 m. Tvoros stulpeliai – metaliniai iš 60 × 40 mm(tarpiniai) ir 60 × 60 mm (kampuose) profilio, sienelės storis ≥2.5mm, karštai cinkuoti. Tvoros stulpo pamatas - gręžtinis gelžbetoninis su metaliniu karkasu. Pamato skersmuo ne mažiau kaip 200 mm, gylis ne mažiau kaip 1,2m.

Tvoros segmentai – iš suvirintos vielos. Segmento vielos storis ne mažesnis kaip Ø 5 mm. Segmentų matmenys – aukštis~1530mm × ilgis~2500 mm. Segmento akučių dydis ne didesnis kaip 50x200mm, segmento standumo briaunų skaičius - ne mažiau kaip 3 vnt.

Gelžbetoninės cokolio plokštės matmenys – ~2500 × 400mm.

Patekimui į 110 kV skirstyklą projektuojami 5,0 m pločio vartai (2vnt.) ir 1,0 m pločio varteliai (1vnt.), dar vieni 1,0m pločio varteliai projektuojami patekimui į Klientų įrangos aikštelę Rėmas iš stačiakampių plieninių profilių su apsauga nuo perlipimo. Vartų stulpeliai – metaliniai iš 100 × 100 mm profilio, sienelės storis ≥3mm, karštai cinkuoti. Tvoros stulpo pamatas - gręžtinis gelžbetoninis su metaliniu karkasu. Pamato skersmuo ne mažiau kaip 400 mm, gylis ne mažiau kaip 1,5m. Vartai numatomi su varčių viršutinės ir apatinės dalies uždarytos padėties fiksatoriais ir kilpomis pakabinamai spynai išorinėje ir vidinėje vartų pusėje. Varteliai numatomi su simetriškai išdėstytais kilpomis pakabinamai spynai iš išorės ir vidaus

Lengvojo ir krovinio autotransporto įvažiavimai į sklypo teritoriją, jų stovėjimo aikšteles už sklypo ribų

Įvažiavimas į Telšių TP 110 kV skirstyklos teritoriją numatomas per 5,0 m pločio projektuojamus vartus esamu teritorijos vidaus keliu.

Telšių TP 110 kV skirstykloje pastovių darbo vietų nenumatoma, aptarnaujančio personalo apsilankymas yra epizodinis, periodinių patikrinimų ir gedimų metu. Prie projektuojamų PVP pastatų projektuojamos lengvojo ir krovinio autotransporto stovėjimo aikštelės.

5.8. Projektuojamos dangos

Asfalto dangos konstrukcija

Atvirosios skirstyklos teritorijoje aikštelės projektuojamos su asfalto danga. Pravažiavimo plotis ≥3,5 m., minimalus posūkio spindulys 9 m. Rengiami įleisti kelio bortai.

Vadovaujantis „330-110 KV ĮTAMPOS TRANSFORMATORIŲ PASTOČIŲ IR ATVIRŲ SKIRSTYKLŲ VIDAUS KELIŲ ĮRENGIMO STANDARTINIAI TECHNINIAI REIKALAVIMAI“, patvirtintais LITGRID AB 2023 m. gruodžio 11 d. Perdavimo tinklo departamento vadovo nurodymu Nr. 23NU-529, priimta DK 0,1 dangos konstrukcijos klasė.

Dangos konstrukcijos apkrova numatoma su lengva (retais atvejais transporto priemonių su 5 t ašies apkrova važiavimas ir išimtiniais atvejais transporto priemonių su 11,5 t ašies apkrova važiavimas). Numatomos transporto rūšys: lengvieji automobiliai, krovininiai automobiliai, gaisrinės mašinos.

Projektuojama asfalto danga patenka į zoną kur didžiausias įšalo gylis $h_z=130$ cm (**Automobilių kelių standartizuotų dangų konstrukcijų projektavimo taisyklės 2 priedas**).

Vyraujantys gruntai statybos aikštelėje yra F3 jautrumo šalčiui klasės. Pirminis šalčiui atsparios dangos konstrukcijos storis $0,5h_z = 65$ cm.

Šalčiui atsparios dangos konstrukcijos storio tikslinimas (**Automobilių kelių standartizuotų dangų konstrukcijų projektavimo taisyklės 7 lentelė**):

- A = 0 cm (nėra specifinių klimatinių sąlygų)
- B = +5 cm (iki 1,5 m gylio po žemės sankasa pasireiškia ilgalaikis arba trumpalaikis drėkinimas gruntiniu vandeniu)
- C = +5 cm (kelias yra iškasoje, pusinėje iškasoje)
- D = -10 cm (zona prie dangos už gyvenvietės ribų su įrengtu drenažu arba su vandens nuleidimo įrenginiais)

Minimalus šalčiui atsparios dangos konstrukcijos storis $65\text{cm} + 0\text{cm} + 5\text{cm} + 5\text{cm} - 10\text{cm} = 65\text{cm}$.

Projektuojama asfalto dangos konstrukcija parenkama pagal automobilių kelių standartizuotų dangų konstrukcijų projektavimo taisyklių (9 lentelė, eil.Nr. 3) reikalavimus.

Asfalto dangos konstrukcija priimama:

- žemės sankasa (Ev2≥45 MPa);
- 0,37 m (0,65-0,2-0,08 = 0,37) storio apsauginis šalčiui atsparus pagrindo sluoksnis (Ev2≥80 MPa);

ED2507-00-PP-SP.AR	LAPAS	LAPŲ	LAIDA
	17	21	0

- 0,20 m storio skaldos pagrindo sluoksnis iš nesurištų mineralinių medžiagų mišinio fr. 0/45 ($E_{v2} \geq 120 \text{ MPa}$);

- 0,08 m asfalto pagrindo-dangos sl. Mišinys AC 16 PD.

- Kelio bortai ant betono C20/25 pagrindo – pilkos spalvos 1000x300x150.

Pagrindo įrengimui naudojamos nesurištosios medžiagos ir jų įrengimo reikalavimai turi atitikti TRA UŽPILDAI 19 ir IT SBR 19 techninius reikalavimus.

Asfalto mišinys turi atitikti TRA ASFALTAS 25 reikalavimus. Sluoksnis įrengiamas vadovaujantis IT ASFALTAS 25 reikalavimais.

Skaldos dangos konstrukcija 1

Po įtampą turinčiais įrenginiais projektuojama skaldos danga 1.

Skaldos dangos konstrukcija priimama:

- žemės sankasa ($E_{v2} \geq 45 \text{ MPa}$);

- šalčiui nejautrių medžiagų sluoksnis iš smėlio - žvyro mišinio (AŠAS) ($E_{v2} \geq 45 \text{ MPa}$) – 30 cm;

- geotekstilė (atskyrimui/filtravimui);

- dolomito skaldos dangos sluoksnis – 15 cm, fr.16/32 mišinys.

Pagrindo įrengimui naudojamos nesurištosios medžiagos ir jų įrengimo reikalavimai turi atitikti TRA UŽPILDAI 19 ir IT SBR 19 techninius reikalavimus.

Skaldos dangos konstrukcija 2

Klientų įrangos aikštelėje projektuojama skaldos danga 2.

Skaldos dangos konstrukcija priimama:

- žemės sankasa ($E_{v2} \geq 45 \text{ MPa}$);

- šalčiui nejautrių medžiagų sluoksnis iš smėlio - žvyro mišinio (AŠAS) ($E_{v2} \geq 100 \text{ MPa}$) – 30 cm;

- dolomito skaldos dangos sluoksnis ($E_{v2} \geq 120 \text{ MPa}$) – 15 cm, fr.0/45 mišinys.

Pagrindo įrengimui naudojamos nesurištosios medžiagos ir jų įrengimo reikalavimai turi atitikti TRA UŽPILDAI 19 ir IT SBR 19 techninius reikalavimus.

Betoninių trinkelų dangos konstrukcijos

Aplink projektuojamą 110 kV skirstyklos valdymo pulto pastatą numatoma betoninių trinkelų nuogrinda. Nuogrindos paviršius projektuojamas vienodame lygyje, į nuogrindos kraštus formuojami nuolydžiai vandeniui nubėgti.

Prie projektuojamų jungtuvų numatytos betoninių trinkelų aptarnavimo stačiakampės aikštelės, apjuostos vejų bortais.

Projektuojama betoninių trinkelų dangos konstrukcija parenkama pagal automobilių kelių standartizuotų dangų konstrukcijų projektavimo taisyklės (13 lentelė) techninius reikalavimus. Numatoma dangos rūšis: pėsčiųjų ir dviračių takai.

Betoninių trinkelų konstrukcija priimama:

- apsauginis šalčiui atsparus sluoksnis (AŠAS) $E_{v2} \geq 80 \text{ MPa}$ – 20 cm;

- pagrindo sluoksnis iš nesurištų mineralinių medžiagų mišinių (skalda fr.0/45) $E_{v2} \geq 100 \text{ MPa}$ – 15 cm;

- skaldos atsijų fr. 0/5 išlyginamasis sluoksnis – 3 cm;

- pilkos spalvos betoninės trinkelės – 200x100x80 mm;

- vejų bortai ant betono C20/25 pagrindo – pilkos spalvos 1000x200x80, LST EN 1340:2003/AC:2006.

- Tarpai tarp betoninių trinkelų užpildomi skaldos atsijomis 0/2, 0/4.

Pagrindo įrengimui naudojamos nesurištosios medžiagos ir jų įrengimo reikalavimai turi atitikti TRA SBR 19 ir IT SBR 19 techninius reikalavimus.

Betoninių trinkelų dangų įrengimo konstrukcija atitinka automobilių kelių standartizuotų dangų konstrukcijų projektavimo taisyklės ir IT TRINKELĖS 14 reikalavimus.

Vejos dangos konstrukcija

Baigus statybos darbus šlaitai už išorės tvoros ribų apšėjama daugiametėmis, lėtai augančiomis, žemaūgėmis žolėmis, prieš tai užpilant 15 cm storio dirvožemio sluoksnį.

Projektuojamai vejai naudojamas esantis viršutinis augalinis sluoksnis, kuris statybos metu sustumiamas projekte numatytoje vietoje, sandėliuojamas ir paskirstomas atliekant aplinkotvarkos darbus.

5.9. Informacija apie poveikį aplinkai, gyventojams, aplinkinėms teritorijoms

Projekto rengimo metu numatomos reikiamos priemonės ir atlikti būtini veiksmai, kad projekto sprendiniai nepažeistų trečiųjų asmenų turtinių teisių, kaip tai numatyta LR teisės aktuose. Statybos darbai bus vykdomi tik aptvertoje teritorijoje. Vykdomi darbai aplinkiniams statiniams jokios įtakos neturės. Keliai, takai ar kiti statiniai, kurie gali būti pažeisti ar išmontuoti vykdant statybą, privalo būti atstatyti ar sutvarkyti į neprastesnę būklę nei

ED2507-00-PP-SP.AR

LAPAS	LAPŲ	LAIDA
18	21	0

buvo prieš pradėdant statybos darbus.

Statiniai turi būti statomi ir pastatyti, o statybos sklypai tvarkomi taip, kad vykdant statybą ir naudojant pastatytą statinį trečiųjų asmenų gyvenimo ir veiklos sąlygos, kurias jie turėjo iki statybos pradžios, galėtų būti pakeistos tik pagal normatyvinių statybos techninių dokumentų ir normatyvinių statinio saugos ir paskirties dokumentų nuostatas. Šios sąlygos yra:

1. Statinių esamos techninės būklės nepabloginimas;
2. Galimybė patekti į valstybinės ir vietinės reikšmės kelius bei gatves;
3. Galimybė naudotis inžineriniais tinklais;
4. Gaisrinę saugą reglamentuojančiais dokumentais nustatytų saugos priemonių išsaugojimas;
5. Apsauga nuo keliamo triukšmo, vibracijos, elektros trikdymų ir pavojingos spinduliuotės;
6. Apsauga nuo oro, vandens, dirvožemio ar gilesnių žemės sluoksnių taršos;
7. Aplinkos apsaugos statinių bei priemonių, jų veiksmingumo išsaugojimas;
8. Gamtos ir kultūros vertybių išsaugojimas;
9. Vertingų želdinių išsaugojimas;
10. Gaisro gesinimo sistemų išsaugojimas;
11. Hidrotechnikos statinių ir melioracijos įrenginių išsaugojimas ir / arba pertvarkymas, kad nebūtų pažeistas tų statinių ir įrenginių sukurtas hidrogeodinaminis režimas.

Statybos metu trečiųjų asmenų (kaimyninių teritorijų naudotojų) darbo ir kitos veiklos sąlygos nesuvaržomos.

Užbaigus statybos bei inžinerinių komunikacijų klojimo darbus, bus atstatyta esama padėtis: atstatomos kelio, aikštelių ir takų dangos, išsklaidytas derlingas dirvožemio sluoksnis, apsėjama žole.

Galimas lokalus oro taršos (dulkių), triukšmo, vibracijos padidėjimas vykstant statybos darbams, tačiau šis poveikis trumpalaikis ir nebus reikšmingas. Statybos darbai organizuojami dienos metu. Naudojama įranga pagal STR 2.01.08:2003 „Lauko sąlygomis naudojamos įrangos į aplinką skleidžiamo triukšmo valdymas“ reikalavimus.

Atliekų surinkimas ir tvarkymas

Rangovas privalo:

- savo sąskaita, nepažeisdamas aplinkos apsaugos reikalavimų, organizuoti ir vykdyti statybos metu susidarancių atliekų bei naujai gautų įrenginių pakuotės atliekų surinkimą, rūšiavimą, ženklimą ir perdavimą atitinkamiems pagal atliekų rūšį atliekų tvarkytojams;
- pateikti atliekų perdavimą patvirtinančius dokumentus techninę priežiūrą vykdantiems asmenims.

Dirvožemio apsauga

Statybos metu dalis esamo derlingo dirvožemio nuimama ir sandėliuojama statybvietyje. Vykdam aplinkotvarkos darbus, jei leidžia techninė priežiūra, šis dirvožemis naudojamas atstatant žolę.

Vandens apsauga

Projekte numatytas paviršinio vandens nuo teritorijos pašalinamas išnaudojant aikštelės nuolydį, nuo projektuojamų dangų vanduo dalinai susigers į gruntą ir įrengtu drenažu (uždaru būdu) bus nuvestas į projektuojamą lietaus nuotekų tinklą.

Vanduo nuo projektuojamų valdymo pultų stogo išoriniais lietvamzdžiais ir projektuojamais savitakiniais DN160 mm paviršinių nuotekų tinklais nuvedamas į projektuojamą lietaus nuotekų tinklą, iš kurio vanduo išleidžiamas į atvirą griovį.

Kraštovaizdis

Planuojamas objektas išsidėstęs teritorijose, apsuptose dirbamų žemės ūkio paskirties žemių. Statybų teritorija nepatenka į Nacionaliniame kraštovaizdžio tvarkymo plane nustatytus ypač saugomo šalies vizualinio estetinio potencialo arealus ir vietas bei labai didelio ir didelio estetinio potencialo ypač ir vidutiniškai raiškūs kraštovaizdžio kompleksus.

Cheminių medžiagų (teršalų), triukšmo, vibracijos ir kiti neigiami veiksniai

Statiniai atitinka visuomenės sveikatos saugos teisės aktų reikalavimus. Tinkamai įgyvendinus visus projekto sprendinius ir tinkamai eksploatuojant statinį neigiamo poveikio gyvenamajai ir visuomeninei aplinkai keliančių veiksnių neturi būti. Statybos darbų eigoje ir statinio tinkamos eksploatacijos eigoje nesusidaro atliekos, oro ar grunto tarša bei kiti veiksniai, kenksmingi žmonėms ir aplinkai.

Duomenys apie statinio atitiktį visuomenės sveikatos saugos teisės aktų reikalavimams

Rekonstruojami statiniai yra aukštos įtampos elektros įrenginiai ir jų technologiniai priklausiniai, kurių veikimo proceso nelydi jokių cheminių medžiagų teršalų išsiskyrimas, nejonizuojanti spinduliuotė, vibracijos, žmogaus kūną veikiančios vibracijos ar kiti neigiamą poveikį gyvenamajai ir visuomeninei aplinkai turintys veiksniai.

ED2507-00-PP-SP.AR	LAPAS	LAPŲ	LAIDA
	19	21	0

Pramoninis dažnis

Gyventojų sauga nuo pramoninio dažnio (50 Hz) kintamos srovės oro linijų sukeliama elektromagnetinio lauko, kai oro linijų įtampa mažesnė nei 330 kV, nenormuojama (HN104:2011).

Priemonės nuo smurto ir vandalizmo

Visa esama 330/110/10 kV Telšių TP 110 kV skirstyklos teritorija saugoma tvora. Rekonstruojamoje 110 kV skirstykloje, prie įvažiavimo, įrengiama atskira, aptverta tvora. Projektuojama 110 kV skirstyklos teritorija bus saugoma tvora, įrengtos apsauginės signalizacijos ir vaizdo stebėjimo sistemos, kurios aptikus pažeidėją signalus perduos į apsaugos sistemą.

Skirstyklos aptvėrimą sudaro esamos išorinės Telšių TP tvoros dalis ir naujai projektuojama (vietoje išardytos senos) dalis – vidinė skirstyklos 1.86 m aukščio tvora.

110 kV elektros perdavimo oro linijos atramoje sumontuotas įspėjamas aukštą įtampą reiškiantis ženklas, atramos įžemintos. Įtampą turintys laidai montuojami aukštai, todėl papildomos priemonės nuo smurto ir vandalizmo neįrengiamos.

Susisiekimo komunikacijos

Pagrindinis įvažiavimas į Telšių pastotės teritoriją yra esamas įvažiavimas nuo kelio Skurvydiškė-iki Telšių m. Šiaulių pl.g. 0.016-2.220 km., pietrytinėje sklypo pusėje esančius įvažiavimo vartus. Iki 110kV skirstyklos privažiuojama esamais Telšių pastotės privažiavimais. Periodiškai atvykstantis personalas į 110 kV skirstyklos teritoriją pateks pro projektuojamus vartus ir vartelius.

5.10. Gaisrinė sauga

Esant ekstremalioms situacijoms, energetikos objektuose įrengta nuolatinio stebėjimo ir informacijos sistema operatyviai sutelkia budinčias avarines tarnybas bei priešgaisrines dalis. Gaisro atveju gesinimo ir gelbėjimo automobiliai į 110kV skirstyklą galės atvažiuoti esamais Telšių TP privažiavimais, nuo kelio Skurvydiškė-iki Telšių m. Šiaulių pl.g. 0.016-2.220 km. Projektuojamoje 110kV skirstykloje eismas galimas ratu – įvažiuojant pro vienus vartus, išvažiuojant pro kitus. Taip pat yra galimybė apsisukti aptvertoje skirstyklos teritorijoje - apsisukimo aikštelėje ties VP2. Privažiavimo į sklypą važiuojamosios dalies plotis yra ne mažesnis kaip 3.5 m, aukštis ne mažesnis kaip 4,5 m.

Telšių TP 110 kV skirstykloje vartai rakinami pakabinama spyra, kuri gaisro atveju turi būti nukerpama.

110kV skirstyklos valdymo pulto pastatai (110 kV AS VP1 ir 110 kV AS VP2)– vieno aukšto surenkamo ir monolitinio gelžbetonio statiniai su sutaptintu stogu. Statinio aukštis nuo žemės pav. alt. – 4,25 m. PVP projektuojami II atsparumo ugniai laipsnio, pagal sprogimo ir gaisro pavojų pastatas priskiriamas Cg kategorijai. Valdymo pulte numatomi bent du nešiojami gesintuvai su ne mažesniu kaip 4 kg gesinimo medžiagos kiekiu.

110 kV skirstyklos teritorijoje įrengta 2 gaisrinės technikos įžeminimo vietos.

Sklype susidarančių sprogimui ir gaisrui zonų nėra ir nenustatoma.

Pastovių darbo vietų VP nėra.

Telšių TP teritorijoje yra veikianti gaisrų gesinimo sistema (gaisrinio vandentiekio tinklas, gaisriniai hidrantai, gaisrinės siurblynės, gaisriniai rezervuarai) kuria bus galima naudotis gaisro atveju.

Žmonių evakuacija

110 kV AS ir PVP nuolatinės darbo vietos nėra numatomos. Žmonių buvimas epizodiškas.

Evakuacijai iš 110 kV AS ir PVP numatomas išėjimas tiesiai į lauką. Durų plotis iš 110 kV AS ir PVP vidaus ne mažesnis kaip 0,85 m, varstymo kryptis numatyta atsідarymui į išorę.

5.11. Sklypo apsaugos zonos ir reglamentas

Yra nustatytos upės Svaigė paviršinio vandens telkinio apsaugos zona, bei pakrantės apsaugos juosta, taip pat ir kelio Skurvydiškė-iki Telšių m. Šiaulių pl.g. 0.016-2.220 km. apsaugos zona. Tačiau šios apsaugos zonos nėra įregistruotos

5.12. Inžineriniai tinklai

Pagrindiniai projektuojami inžineriniai tinklai pateikti inžinerinių tinklų suvestiniame plane ED2507-00-PP-SP.B-06.

5.13. Sklypo teritorijos, kuriose taikomos specialiosios žemės naudojimo sąlygos

Telšių TP apsaugos zona sutampa su sklypo ribomis ir yra įregistruota RC.

OL ir požeminių elektros ir ryšių tinklų apsaugos zonos yra nustatytos ir įregistruotos RC

Taip pat yra nustatytos upės Svaigė paviršinio vandens telkinio apsaugos zona, bei pakrantės apsaugos

ED2507-00-PP-SP.AR	LAPAS	LAPŲ	LAIDA
	20	21	0

juosta, taip pat ir kelio Skurvydiškė-iki Telšių m. Šiaulių pl.g. 0.016-2.220 km. apsaugos zona. Tačiau šios apsaugos zonos nėra įregistruotos RC.

Esamos įregistruotos teritorijos, kuriose taikomos SŽNS pateiktos brėžinyje ED2507-00-PP-SP.B-02.

OL rekonstravimo darbai vykdomi esamų oro linijų ir pastotės apsaugos zonų ribose.

Išnagrinėjus esamos padėties situaciją su įregistruotomis AZ ir šio projekto sprendiniais, reikalinga tikslinti šių OL apsaugos zonas, bei teritorijas, kuriose taikomos SŽNS. Sprendinius žiūrėti brėžiniuose ED2507-00-PP-SP.B-10...B-15.

Duomenys apie tikslinamas SŽNS

OL pavadinimas	Teritorijos, kuriose taikomos SŽNS Unik.Nr.	SŽNS (III skyrius, ketvirtasis skirsnis) plotas Sklypo ribose, m ²			SŽNS (III skyrius, ketvirtasis skirsnis) plotas Valstybinėje žemėje, m ²		
		Esamas*	Projekt.	Skirtumas	Esamas**	Projekt.	Skirtumas
Telšiai - Seda	100375910	2459	2233	-226	1134	1126	-8
Telšiai - Tausalas II	100373555	2272	2115	-157	685	677	-8
Telšiai - Tarvainių Trauka	100372948	2448	2260	-188	606	589	-17
Telšiai - Tausalas I	100374217	2119	2053	-66	493	479	-14
Pabalvė - Telšiai	100372919	6615	7093	+478	-	-	
Telšiai - Galaičiai	100734156	6767	6311	-456	-	-	

* duomenys iš RC išrašo

**duomenys išmatuoti brėžinyje

Šio projekto apimtyse yra tikslinamos oro linijų apsaugos zonos ruožuose nuo naujai projektuojamų linijinių portalų Telšių TP 110 kV skirstykloje iki esamų oro linijų galinių atramų. Kiekvienos oro linijos tikslinamas AZ ruožas yra sujungiamas su esama įregistruota OL AZ zona (nuo galinės atramos link kitų OL atramų) pagal Statytojo pateiktą informaciją ir pritarimą.

Apsaugos zonoje taikomi apribojimai nurodyti Lietuvos Respublikos specialiųjų žemės naudojimo sąlygų įstatymo 25 straipsnyje.

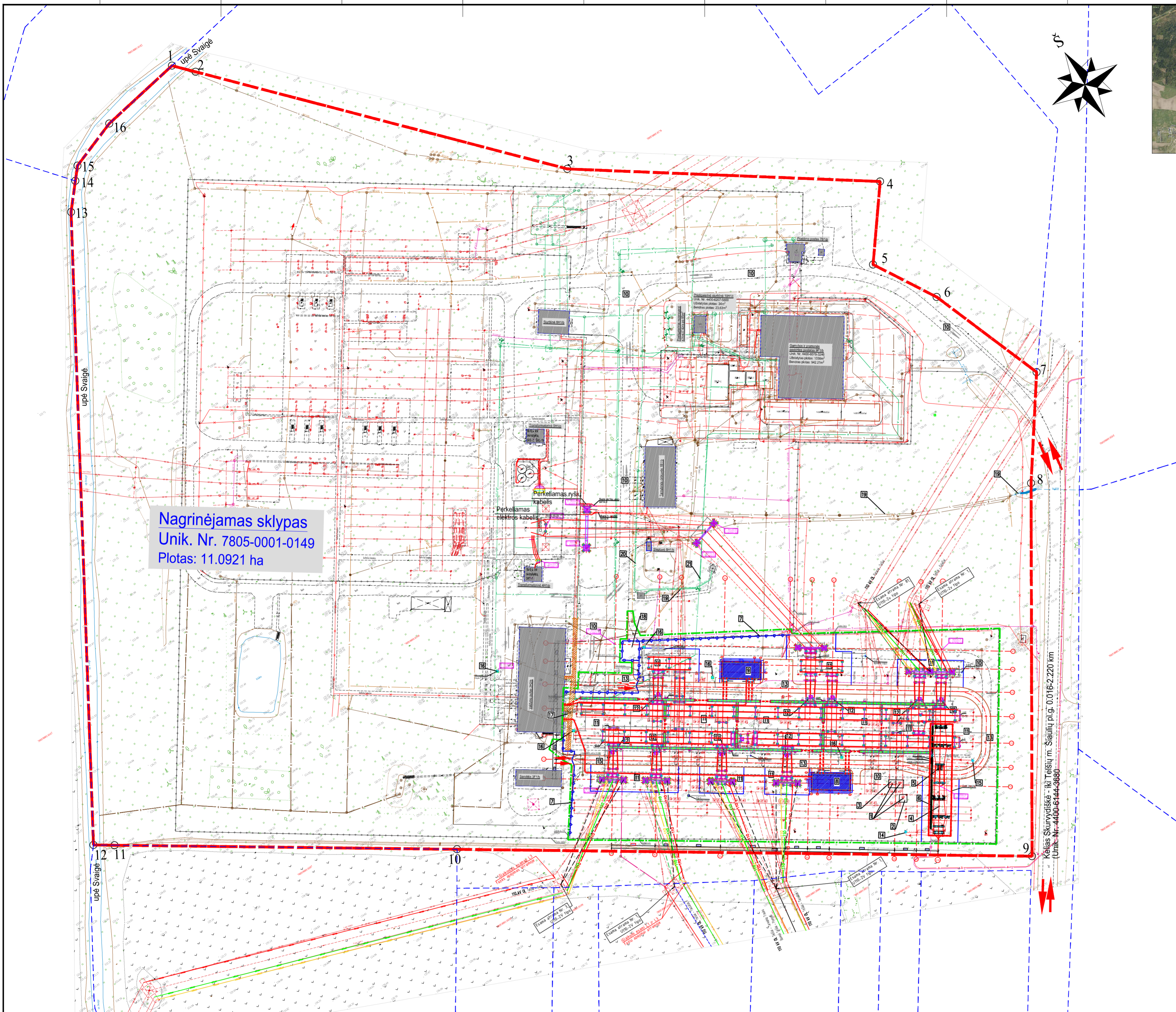
PASTABA:

Užbaigus statybos bei inžinerinių komunikacijų klojimo darbus, bus atstatyta esama padėtis: atstatomos pažeistos kelio ir takų dangos, veja. Teritorija, išskirta laikinam naudojimui (statybos metu), baigus statybą privalo būti rekultivuota, tai yra išlyginta ir apželdinta. Laisvi plotai baigus statybą turi būti išlyginti ir užsėti žole.

ED2507-00-PP-SP.AR

LAPAS	LAPŲ	LAIDA
21	21	0

BRĚŽINIAI



SKLYPO KOORDINATĖS				
		X	Y	
1	R	6211140.82	392392.78	
2	R	6211133.46	392399.73	
3	R	6211018.03	392508.82	
4	R	6210945.17	392615.70	
5	R	6210917.59	392595.06	
6	R	6210892.33	392610.24	
7	R	6210844.09	392628.85	
8	R	6210806.34	392602.57	
9	R	6210675.38	392521.29	
10	R	6210803.68	392321.19	
11	R	6210880.10	392202.00	
12	R	6210884.81	392194.65	
13	R	6211111.62	392325.35	
14	R	6211121.56	392333.68	
15	R	6211126.46	392337.79	
16	R	6211134.26	392358.14	

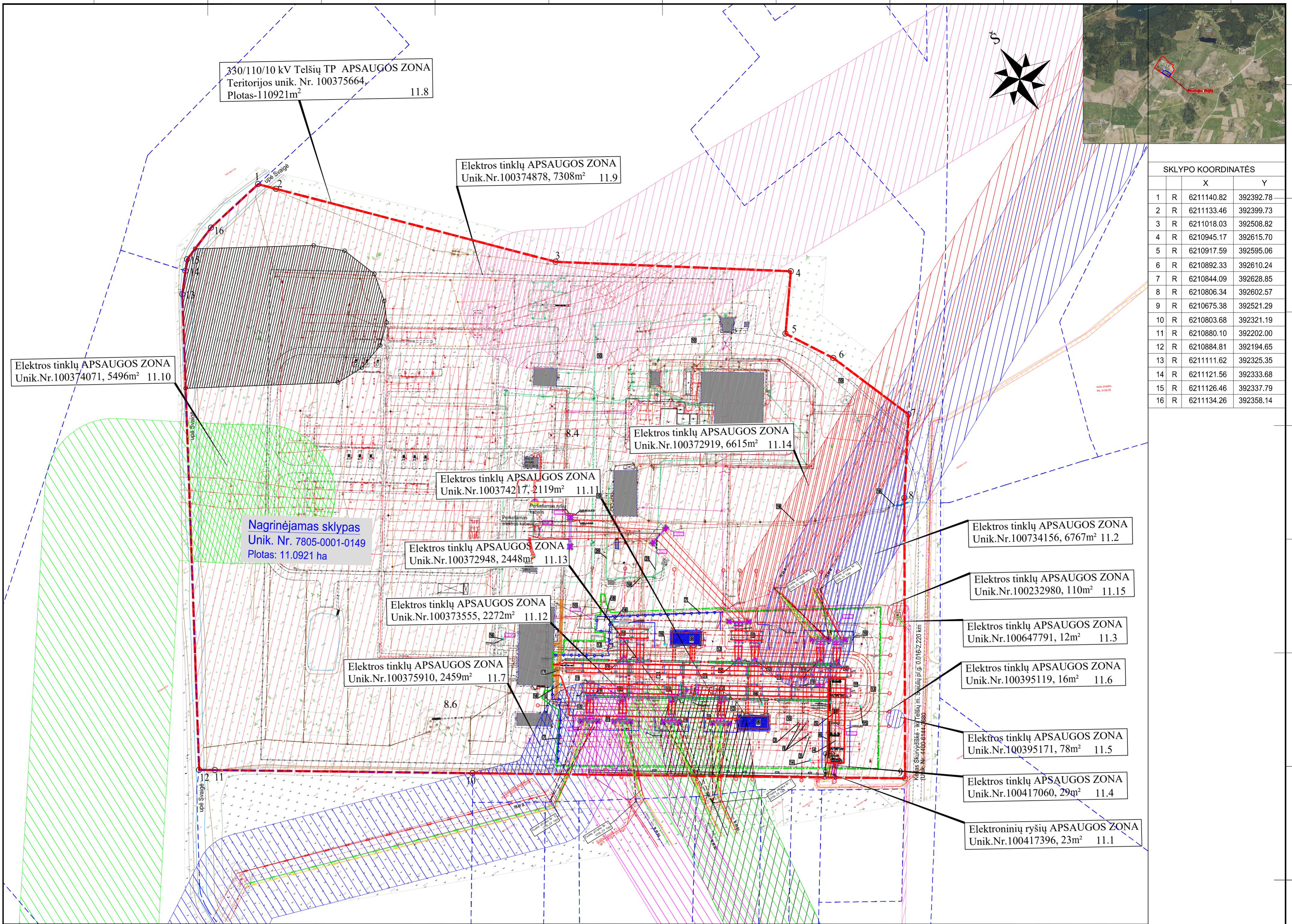
Nagrinėjamas sklypas
Unik. Nr. 7805-0001-0149
Plotas: 11.0921 ha

Kelias Skurvydiškė - iki Telšiu m. Šiaulių plg. 0.0162.220 km
(Unik. Nr. 4400-6144-3680)

Objekto Nr. plane	Eksplikacija		Sutartiniai ženklai			
	Pavadinimas	Pastaba	Eil. Nr.	Pavadinimas	Žymėjimas	Pastaba
1	110 kV skirstykla (renginių atramos su pamatais)	Unik. Nr. 4400-6123-2132	1	Sklypo riba	---	Unik. Nr. 7805-0001-0149
2	Pėsčiųjų takas	Unik. Nr. 4400-6125-3310	2	Kaimyninių sklypų ribos	---	
3	Pėsčiųjų takas	Unik. Nr. 4400-6125-3309	3	Esami pastatai	■	
4	110 kV narvelis	Unik. Nr. 4400-5755-7434	4	Esamų įrenginių pamatai ir atramos	■	Unik. Nr. 4400-6123-2132 Unik. Nr. 4400-5755-7434
5	Pėsčiųjų takas	Unik. Nr. 4400-5909-1004	5	Esami privažiavimai	---	Unik. Nr. 4400-5958-2059
6	Kabelių kanalai	Unik. Nr. 4400-5755-7445	6	Esama tvora	---	Unik. Nr. 4400-6559-2605
7	Tvora, vartai	Unik. Nr. 4400-6559-2605	7	Esami servitutai	▨	
8	110 kV skirstyklos valdymo pulto pastatas VP1		8	Projektuojami pastatai	▨	
9	110 kV skirstyklos valdymo pulto pastatas VP2		9	Projektuojami portalai	▨	
10	Privažiavimai	Unik. Nr. 4400-5958-2059	10	Projektuojamos aptarnavimo aikštelės	□	
11	Aikštelė (skaldos danga 1)		11	Projektuojami elektros įrenginiai	▨	
12	Aikštelė (betoninių trinkelų dangą)		12	Projektuojami kelio bortai (asfalto dangos lygyje / iškelti 10cm)	▨	
13	Aikštelė (asfalto dangą)		13	Projektuojami vejos bortai	▨	
14	Žaibosaugos bokštas (aukštis 18,3m)	Unik. Nr. 4400-5931-3858	14	Projektuojami daliniai įgilinti kabelinių kanalai	▨	
15	Žaibosaugos bokštas (aukštis 18,3m)	Unik. Nr. 4400-5931-3847	15	Projektuojama vidinė tvora	▨	
16	Žaibosaugos stulpas 5 vnt. (aukštis 24.2m)		16	Sklypo plano darbų vykdymo riba	---	
17	330 kV TP kabelių kanalai	Unik. Nr. 4400-5958-2080	17	Įvažiavimas / išvažiavimas į sklypą	▨	
18	Klientų įrangos aikštelė (skaldos dangą 2)		18	Įvažiavimas/išvažiavimas iš projektuojamą aptvertą teritoriją	▨	
19	Lietaus nuotekų drenажiniai tinklai	Unik. Nr. 4400-5958-1907	19	Transporto judėjimas sklype	▨	
20	Vandentiekio tinklai	Unik. Nr. 4400-5958-1950				
21	Vandentiekio tinklai	Unik. Nr. 4400-6207-5810				

Sklypo rodikliai				
Eil. Nr.	Pavadinimas	Mato vnt.	Projektuojamas	Esamas
1	Sklypo (unikalus Nr. 7805-0001-0149) plotas	m²	110921	
2	110kV Skirstyklos plotas tvoros ribose	m²	14409	14460
3	Užstatymo plotas	m²	3570,26	3311,46
4	Sklypo užstatymo tankumas	%	3,2	3
5	Sklypo užstatymo intensyvumas	%	2,9	2,7
6	Apželdintas sklypo plotas	%	>20	>20
7	Skirstyklos apsaugos zona		sutampa su sklypo riba	

Brezinio ir jame pateiktos informacijos dauginimas ir platinimas trečioms šalims draudžiamas.				
0	2026-04-13	Statybos leidimui, rangovo parinkimui ir techninio darbo projekto rengimui		
Laida	Išleidimo data	Laidos statusas. Keitimo priežastis (jei taikoma)		
Kval. patv. dok. Nr.		Dvigubas energijos paskirties pastatų (110 kV skirstyklos valdymo pultų) pramonės ir sandėliavimo grupės statybos bei elektros tinklų paskirties (110 kV skirstyklos) inžinerinių tinklų grupės rekonstravimo, Telšiu r. sav., Degaičių sen., Gintalu k. 1, ir elektros tinklų paskirties (110 kV OL) inžinerinių tinklų grupės, Telšiu r. sav. teritorija rekonstravimo projektas		
13502	PV	Indrė Judzentavičienė	Situacijos planas	
12403	PDV	Irma Kaškonaitė-Kamarauskienė	M1:1000	Laida
LT	Statytojas/ Užsakovas:	LITGRID AB	ED2507-00-PP-SP-B-01	Lapas Lapu
				1 1



SKLYPO KOORDINATĖS

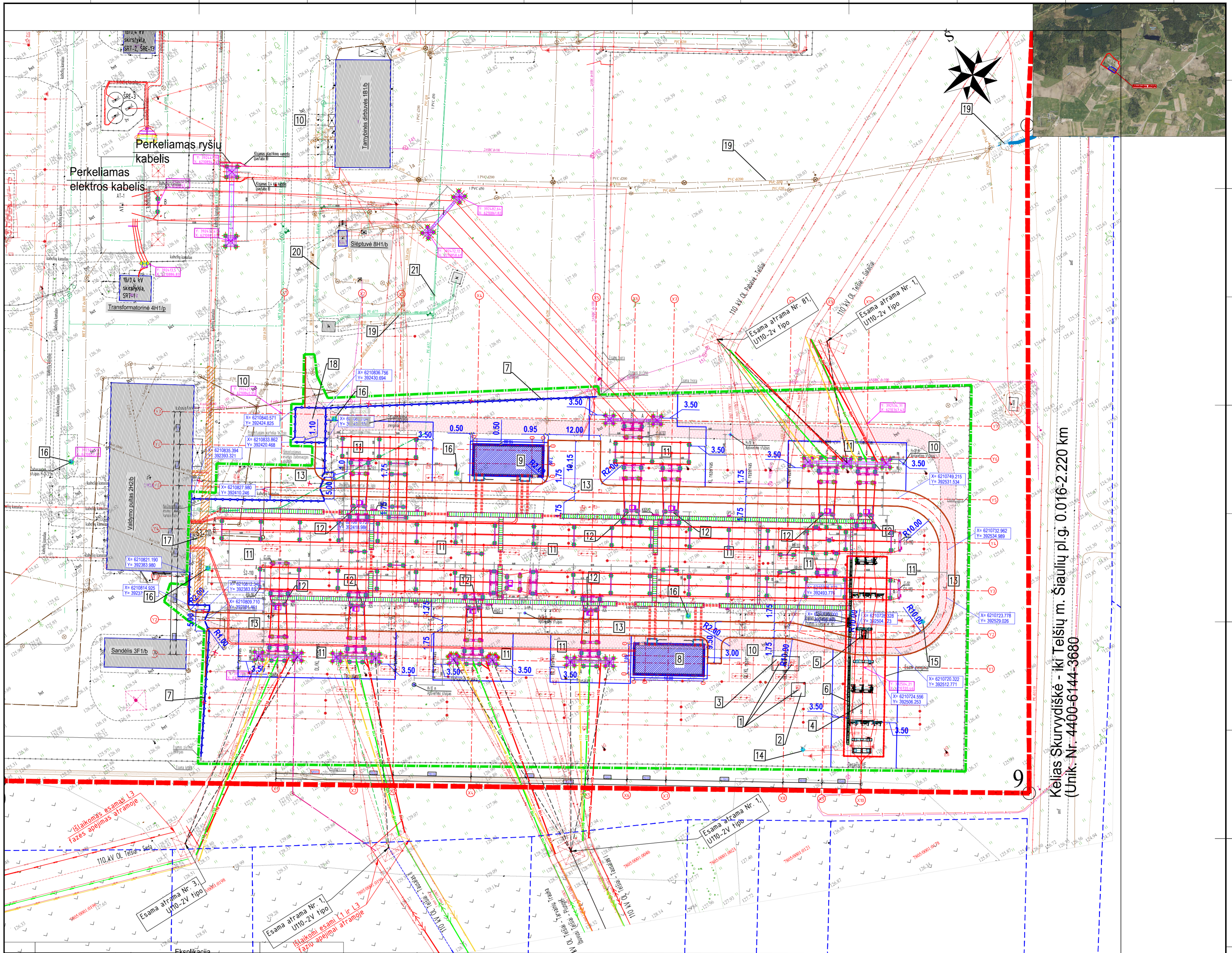
	X	Y
1	R 6211140.82	392392.78
2	R 6211133.46	392399.73
3	R 6211018.03	392508.82
4	R 6210945.17	392615.70
5	R 6210917.59	392595.06
6	R 6210892.33	392610.24
7	R 6210844.09	392628.85
8	R 6210806.34	392602.57
9	R 6210675.38	392521.29
10	R 6210803.68	392321.19
11	R 6210880.10	392202.00
12	R 6210884.81	392194.65
13	R 6211111.62	392325.35
14	R 6211121.56	392333.68
15	R 6211126.46	392337.79
16	R 6211134.26	392358.14

Objekto Nr. plane	Eksplikacija	Pastaba
	Pavadinimas	
1	110 kV skirstykla (renginių atramos su pamatais) Unik. Nr. 4400-6123-2132	Rekonstruojama (8i)
2	Pėsčiųjų takas Unik. Nr. 4400-6125-3310	Ardoma (b2)
3	Pėsčiųjų takas Unik. Nr. 4400-6125-3309	Ardoma (b3)
4	110 kV narvelis Unik. Nr. 4400-5755-7434	Esamas (i)
5	Pėsčiųjų takas Unik. Nr. 4400-5908-1004	Esama (b)
6	Kabelių kanalai Unik. Nr. 4400-5755-7445	Esami (k)
7	Tvora, vartai Unik. Nr. 4400-6559-2605	Rekonstruojama (k28-k30)
8	110 kV skirstyklos valdymo pultas VP1	Nauja statyba
9	110 kV skirstyklos valdymo pultas VP2	Nauja statyba
10	Privažiavimai Unik. Nr. 4400-5958-2059	Rekonstruojama (b5)
11	Aikštelė (skaldos danga 1)	Nauja statyba
12	Aikštelė (betoninių trinkelų danga)	Nauja statyba
13	Aikštelė (asfalto danga)	Nauja statyba
14	Žaibosaugos bokštas (aukštis 18,3m) Unik. Nr. 4400-5931-3858	Esamas (i6)
15	Žaibosaugos bokštas (aukštis 18,3m) Unik. Nr. 4400-5931-3847	Esamas (i7)
16	Žaibosaugos stulpas 5 vnt. (aukštis 24.2m)	Nauja statyba
17	330 kV TP kabelių kanalai Unik. Nr. 4400-5958-2080	Esami (kk)
18	Klientų įrangos aikštelė (skaldos danga 2)	Nauja statyba
19	Lietaus nuotekų drenaziniai tinklai Unik. Nr. 4400-5958-1907	Esami (7D)
20	Vandentiekio tinklai Unik. Nr. 4400-5958-1950	Esamas
21	Vandentiekio tinklai Unik. Nr. 4400-6207-5810	Esamas

Sutartiniai ženklai				
Eil. Nr.	Pavadinimas	Žymėjimas	Pastaba	
1	Sklypo riba	---	Unik. Nr. 7805-0001-0149	
2	Kaimyninių sklypų ribos	---		
3	Esami pastatai	■		
4	Esamų įrenginių pamatai ir atramos	■	Unik. Nr. 4400-6123-2132 Unik. Nr. 4400-5755-7434	
5	Esami privažiavimai	---	Unik. Nr. 4400-5958-2059	
6	Esama tvora	---	Unik. Nr. 4400-6559-2605	
7	Esami servitutai	---		
8	Projektuojami pastatai	■		
9	Projektuojami portalai	---		
10	Projektuojamos aptarnavimo aikštelės	■		
11	Projektuojami elektros įrenginiai	---		
12	Projektuojami kelio bortai (asfalto dangos lygyje / iškelti 10cm)	---		
13	Projektuojami vejos bortai	---		
14	Projektuojami daliniai įgilinti kabelinių kanalų	---		
15	Projektuojama vidinė tvora	---		
16	Sklypo plano darbų vykdymo riba	---		

Brėžinio ir jame pateiktos informacijos dauginimas ir platinimas trečioms šalims draudžiamas.

0	2026-04-13	Statybos leidimui, rangovo parinkimui ir techninio darbo projekto rengimui
Laida	Išleidimo data	Laidos statusas. Keitimo priežastis (jei taikoma)
Kval. patv. dok. Nr.		
13502	PV	Indrė Judzentavičienė
12403	PDV	Irma Kaškonaitė-Kamarauskienė
Dvejų energetikos paskirties pastatų (110 kV skirstyklos valdymo pultų) pramonės ir sandėliavimo grupės statybos bei elektros tinklų paskirties (110 kV skirstyklos) inžinerinių tinklų grupės rekonstravimo, Telšių r. sav., Degaičių sen., Gintalų k. 1, ir elektros tinklų paskirties (110 kV OL) inžinerinių tinklų grupės, Telšių r. sav., Telšių r. sav. teritorija rekonstravimo projektas		Esamų teritorijų, kuriose taikomos SŽNS, planas M1:1250
LT	Statytojas/ Užsakovas:	LITGRID AB
		ED2507-00-PP-SP-B-02
		Lapas Lapu
		1 1



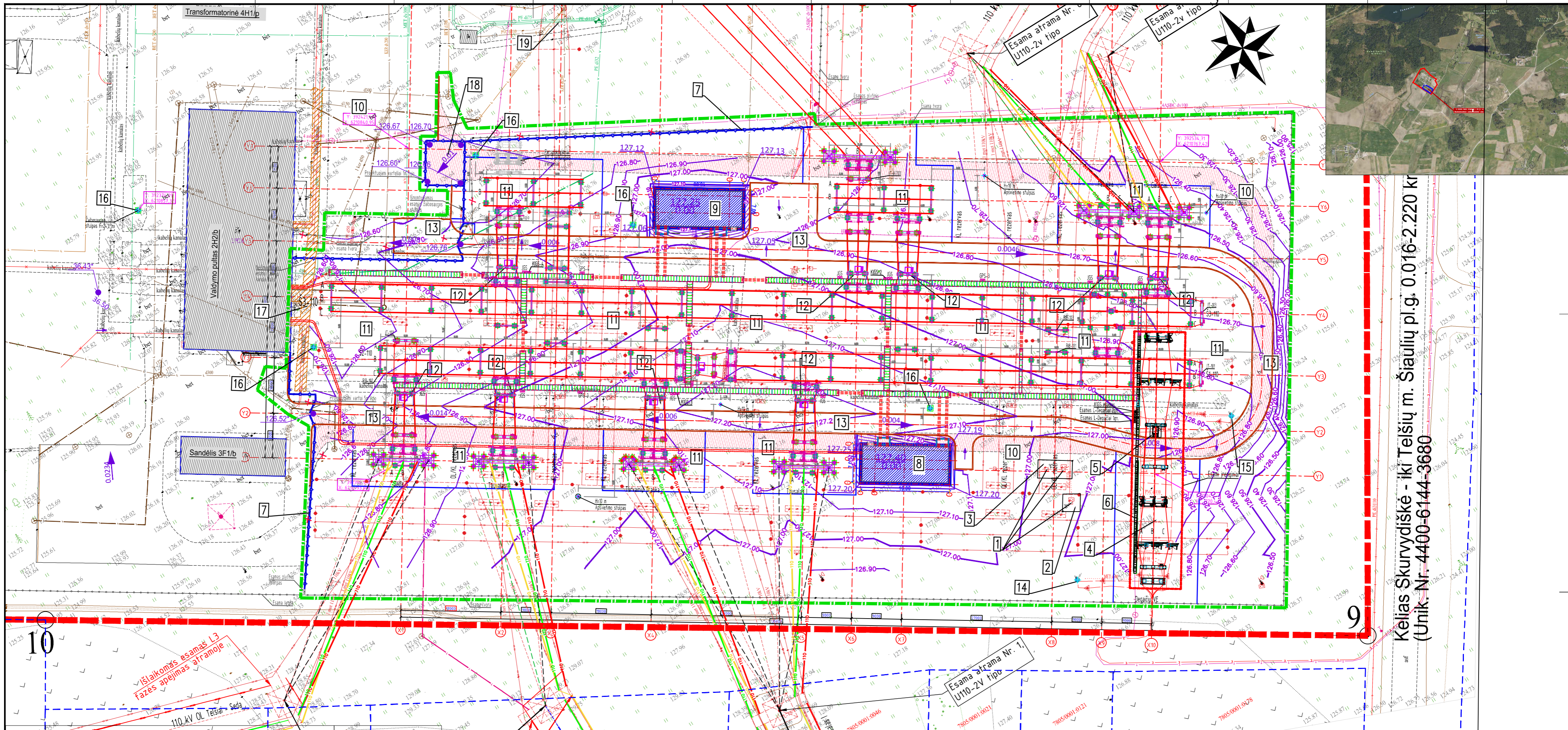
Kelias Skurvydiškė - iki Teišių m. Šiaulių pl.g. 0.016-2.220 km
(Unik. Nr. 4400-6144-3680)

Objekto Nr. plane	Pavadinimas	Pastaba
1	110 kV skirstytkla (renginių atramos su pamatais) Unik. Nr. 4400-6123-2132	Rekonstruojama (8i)
2	Pėsčiųjų takas Unik. Nr. 4400-6125-3310	Ardoma (b2)
3	Pėsčiųjų takas Unik. Nr. 4400-6125-3309	Ardoma (b3)
4	110 kV narvelis Unik. Nr. 4400-5755-7434	Esamas (i)
5	Pėsčiųjų takas Unik. Nr. 4400-5909-1004	Esama (b)
6	Kabelių kanalai Unik. Nr. 4400-5755-7445	Esami (k)
7	Tvora, vartai Unik. Nr. 4400-6559-2605	Rekonstruojama (k28-k30)
8	110 kV skirstyklos valdymo pulto pastatas VP1	Nauja statyba
9	110 kV skirstyklos valdymo pulto pastatas VP2	Nauja statyba
10	Privažiavimai Unik. Nr. 4400-5958-2059	Rekonstruojama (b5)
11	Aikštelė (skaldos danga 1)	Nauja statyba
12	Aikštelė (betoninių trinkelų danga)	Nauja statyba
13	Aikštelė (asfalto danga)	Nauja statyba
14	Žaibosaugos bokštas (aukštis 18,3m) Unik. Nr. 4400-5931-3858	Esamas (i6)
15	Žaibosaugos bokštas (aukštis 18,3m) Unik. Nr. 4400-5931-3847	Esamas (i7)
16	Žaibosaugos stulpas 5 vnt. (aukštis 24,2m)	Nauja statyba
17	330 kV TP kabelių kanalai Unik. Nr. 4400-5958-2080	Esami (kk)
18	Klientų įrangos aikštelė (skaldos danga 2)	Nauja statyba
19	Lietaus nuotekų drenaziniai tinklai Unik. Nr. 4400-5958-1907	Esami (7D)
20	Vandentiekio tinklai Unik. Nr. 4400-5958-1950	Esamas
21	Vandentiekio tinklai Unik. Nr. 4400-6207-5810	Esamas

Sutartiniai ženklai			
Eil. Nr.	Pavadinimas	Žymėjimas	Pastaba
1	Sklypo riba	— — — — —	Unik. Nr. 7805-0001-0149
2	Esami pastatai	■	
3	Esamų įrenginių pamatai ir atramos	■ ■	Unik. Nr. 4400-6123-2132 Unik. Nr. 4400-5755-7434
4	Esami privažiavimai	— — — — —	Unik. Nr. 4400-5958-2059
5	Esama tvora	— — — — —	Unik. Nr. 4400-6559-2605
6	Projektuojami pastatai	■	
7	Projektuojami portalai	— — — — —	
8	Projektuojamos aptarnavimo aikštelės	■	
9	Projektuojami elektros įrenginiai	— — — — —	
10	Projektuojami kelio bortai (asfalto dangos lygyje / iškelti 10cm)	— — — — —	781m
11	Projektuojami vejos bortai	— — — — —	429 m
12	Projektuojami daliniai įgilinti kabelinių kanalai	— — — — —	
13	Projektuojama vidinė tvora su vartais ir varteliais	— — — — —	184.2 m
14	Sklypo plano darbų vykdymo riba	— — — — —	15143 m²
15	Ardoma betono danga	■	1274 m²
16	Ardoma tvora su vartais ir varteliais	— — — — —	162.6m

0	2026-04-13	Statybos leidimui, rangovo parinkimui ir techninio darbo projekto rengimui
Laida	Išleidimo data	Laidos statusas. Keitimo priežastis (jei taikoma)
Kval. patv. dok. Nr.	ENER-G DESIGN	
13502	PV	Indrė Judzentavičienė
12403	PDV	Irma Kaškonaitė-Kamarauskienė
LT	Statytojas/ Užsakovas:	LITGRID AB
Dvigubas energijos paskirties pastatų (110 kV skirstyklos valdymo pultų) pramonės ir sandėliavimo grupės statybos bei elektros tinklų paskirties (110 kV skirstyklos) inžinerinių tinklų grupės rekonstravimo, Teišių r. sav., Degaičių sen., Gintalų k. 1, ir elektros tinklų paskirties (110 kV OL) inžinerinių tinklų grupės, Teišių r. sav., Teišių r. sav. teritorija rekonstravimo projektas		Sklypo ir nužymėjimo planas M1:500
ED2507-00-PP-SP-B-03		Laida 0
		Lapas 1

Proj. dalis
Pavardė
Data

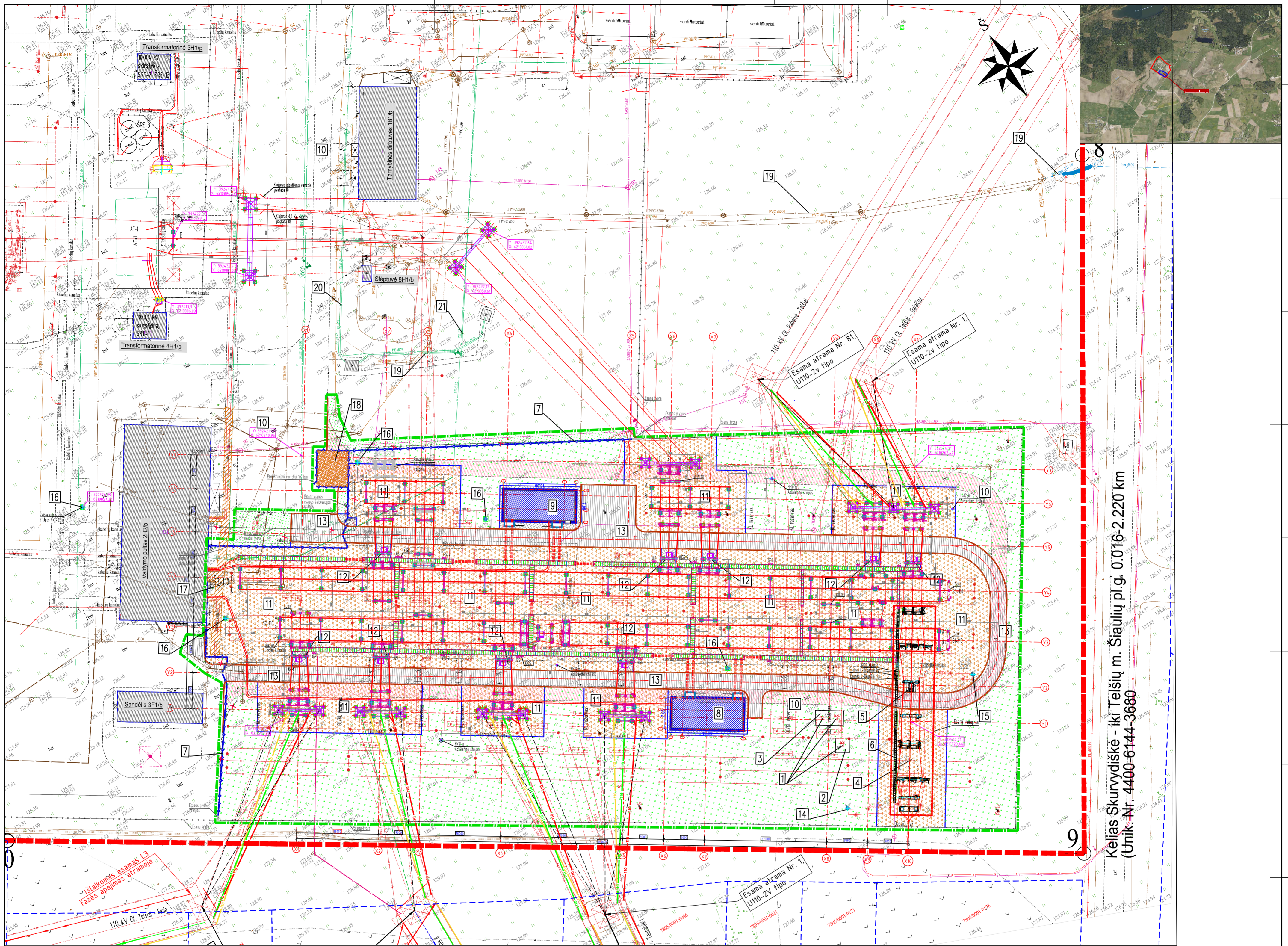


Objekto Nr. plane	Pavadinimas	Pastaba
1	110 kV skirstykla (įrenginių atramos su pamatais) Unik. Nr. 4400-6123-2132	Rekonstruojama (8i)
2	Pėsčiųjų takas Unik. Nr. 4400-6125-3310	Ardoma (b2)
3	Pėsčiųjų takas Unik. Nr. 4400-6125-3309	Ardoma (b3)
4	110 kV narvelis Unik. Nr. 4400-5755-7434	Esamas (i)
5	Pėsčiųjų takas Unik. Nr. 4400-5909-1004	Esama (b)
6	Kabelių kanalai Unik. Nr. 4400-5755-7445	Esami (k)
7	Tvora, vartai Unik. Nr. 4400-6559-2605	Rekonstruojama (k28-k30)
8	110 kV skirstyklos valdymo pultas VP1	Nauja statyba
9	110 kV skirstyklos valdymo pultas VP2	Nauja statyba
10	Privažiavimai Unik. Nr. 4400-5958-2059	Rekonstruojama (b5)
11	Aikštelė (skaldos danga 1)	Nauja statyba
12	Aikštelė (betoninių trinkelų danga)	Nauja statyba
13	Aikštelė (asfalto danga)	Nauja statyba
14	Žaibosaugos bokštas (aukštis 18,3m) Unik. Nr. 4400-5931-3858	Esamas (i6)
15	Žaibosaugos bokštas (aukštis 18,3m) Unik. Nr. 4400-5931-3847	Esamas (i7)
16	Žaibosaugos stulpas 5 vnt. (aukštis 24,2m)	Nauja statyba
17	330 kV TP kabelių kanalai Unik. Nr. 4400-5958-2080	Esami (kk)
18	Klientų įrangos aikštelė (skaldos danga 2)	Nauja statyba
19	Lietaus nuotekų drenaziniai tinklai Unik. Nr. 4400-5958-1907	Esami (7D)
20	Vandentiekio tinklai Unik. Nr. 4400-5958-1950	Esamas
21	Vandentiekio tinklai Unik. Nr. 4400-6207-5810	Esamas

Sutartiniai ženklai		Žymėjimas	Pastaba
Eil. Nr.	Pavadinimas		
1	Sklypo riba		Unik. Nr. 7805-0001-0149
2	Esami pastatai		
3	Esamų įrenginių pamatai ir atramos		Unik. Nr. 4400-6123-2132 Unik. Nr. 4400-5755-7434
4	Esami privažiavimai		Unik. Nr. 4400-5958-2059
5	Esama tvora		Unik. Nr. 4400-6559-2605
6	Projektuojami pastatai		
7	Projektuojami portalai		
8	Projektuojamos aptarnavimo aikštelės		
9	Projektuojami elektros įrenginiai		
10	Projektuojami kelio bortai (asfalto dangos lygyje / iškelti 10cm)		781m
11	Projektuojami vejos bortai		429 m
12	Projektuojami dalinai igilinti kabelinių kanalai		
13	Projektuojama vidinė tvora su vartais ir varteliais		184,2 m
14	Sklypo plano darbų vykdymo riba		15143 m²
15	Ardoma betono danga		1274 m²
16	Ardoma tvora su vartais ir varteliais		162,6m

Sutartiniai žymėjimai	
98.00*	Esama žemės paviršiaus altitudė. Tikslinti vietoje
0.016 16.0	Projektuojamo žemės paviršiaus nuolydžio kryptis. Viršuje - nuolydis, apačioje - ligis
-36.60	Projektuojamo žemės paviršiaus horizontalės
-36.60	Esamo žemės paviršiaus horizontalės Tikslinti vietoje
97.73	Projektuojamo žemės paviršiaus altitudė ties pastato kampu

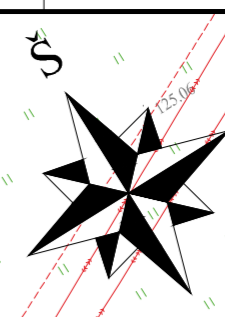
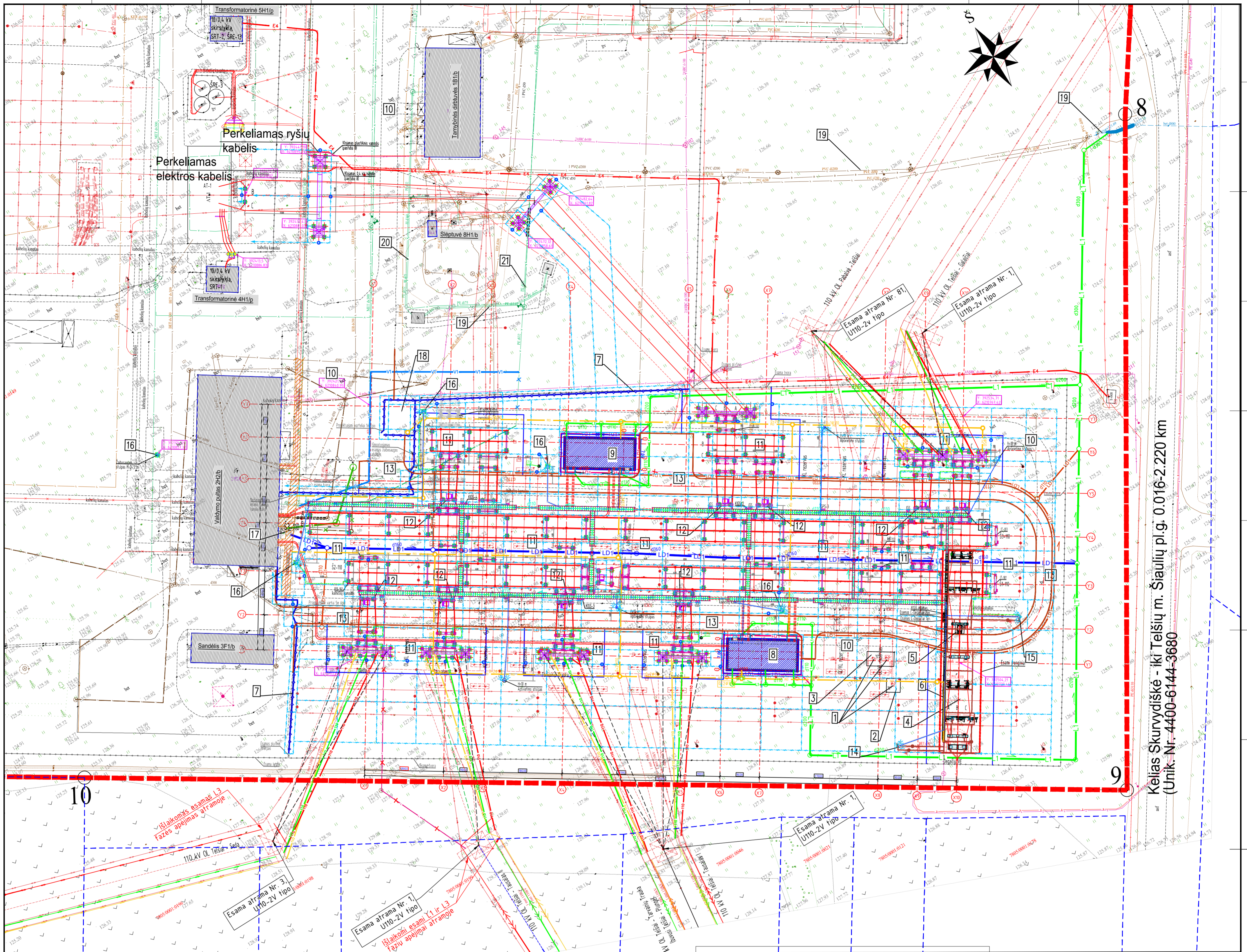
Bėžinio ir jame pateiktos informacijos dauginimas ir platinimas trečioms šalims draudžiamas			
0	2026-04-13	Statybos leidimui, rangovo parinkimui ir techninio darbo projekto rengimui	
Laida	Išleidimo data	Laidos statusas. Keitimo priežastis (jei taikoma)	
Kval. patv. dok. Nr.			Dviejų energetikos paskirties pastatų (110 kV skirstyklos valdymo pultų) pramonės ir sandėliavimo grupės statybos bei elektros tinklų paskirties (110 kV skirstyklos) inžinerinių tinklų grupės rekonstravimo, Teišių r. sav., Degaičių sen., Gintalų k. 1, ir elektros tinklų paskirties (110 kV OL) inžinerinių tinklų grupės, Teišių r. sav., Teišių r. sav. teritorija rekonstravimo projektas
13502	PV	Indrė Judzentavičienė	Vertikalus planas M1:500
12403	PDV	Irma Kaškonaitė-Kamarauskienė	
LT	Statytojas/ Užsakovas: LITGRID AB		ED2507-00-PP-SP.B-04
			Laida
			Lapas
			Lapu
			1
			1



Objekto Nr. plane	Eksplicacija	Pastaba
1	110 kV skirstytuvai (renginiai atramos su pamatais) Unik. Nr. 4400-6123-2132	Rekonstruojama (8i)
2	Pėsčiųjų takas Unik. Nr. 4400-6125-3310	Ardoma (b2)
3	Pėsčiųjų takas Unik. Nr. 4400-6125-3309	Ardoma (b3)
4	110 kV narvelis Unik. Nr. 4400-5755-7434	Esamas (i)
5	Pėsčiųjų takas Unik. Nr. 4400-5909-1004	Esama (b)
6	Kabelių kanalai Unik. Nr. 4400-5755-7445	Esami (k)
7	Tvora, vartai Unik. Nr. 4400-6559-2605	Rekonstruojama (k28-k30)
8	110 kV skirstytuvos valdymo pulto pastatas VP1	Nauja statyba
9	110 kV skirstytuvos valdymo pulto pastatas VP2	Nauja statyba
10	Privažiavimai Unik. Nr. 4400-5958-2059	Rekonstruojama (b5)
11	Aikštelė (skaldos danga 1)	Nauja statyba
12	Aikštelė (betoninių trinkelų dangą)	Nauja statyba
13	Aikštelė (asfalto dangą)	Nauja statyba
14	Žaibosaugos bokštas (aukštis 18,3m) Unik. Nr. 4400-5931-3858	Esamas (i6)
15	Žaibosaugos bokštas (aukštis 18,3m) Unik. Nr. 4400-5931-3847	Esamas (i7)
16	Žaibosaugos stulpas 5 vnt. (aukštis 24,2m)	Nauja statyba
17	330 kV TP kabelių kanalai Unik. Nr. 4400-5958-2080	Esami (kk)
18	Klientų įrangos aikštelė (skaldos dangą 2)	Nauja statyba
19	Lietaus nuotekų drenажiniai tinklai Unik. Nr. 4400-5958-1907	Esami (7D)
20	Vandentiekio tinklai Unik. Nr. 4400-5958-1950	Esamas
21	Vandentiekio tinklai Unik. Nr. 4400-6207-5810	Esamas

Sutartiniai ženklai		Žymėjimas	Pastaba
Eil. Nr.	Pavadinimas		
1	Sklypo riba	— — — — —	Unik. Nr. 7805-0001-0149
2	Esami pastatai	■	
3	Esamų įrenginių pamatai ir atramos	■	Unik. Nr. 4400-6123-2132 Unik. Nr. 4400-5755-7434
4	Esami privažiavimai	— — — — —	Unik. Nr. 4400-5958-2059
5	Esama tvora	— — — — —	Unik. Nr. 4400-6559-2605
6	Projektuojami pastatai	■	
7	Projektuojami portalai	— — — — —	
8	Projektuojamos aptarnavimo aikštelės	■	
9	Projektuojami elektros įrenginiai	■	
10	Projektuojami kelio bortai (asfalto dangos lygyje / iškelti 10cm)	— — — — —	781m
11	Projektuojami vejos bortai	— — — — —	429 m
12	Projektuojami daliniai įgilinti kabelinių kanalų	— — — — —	
13	Projektuojama vidinė tvora su vartais ir varteliais	— — — — —	184.2 m
14	Sklypo plano darbų vykdymo riba	— — — — —	15143 m²
15	Ardoma betono dangą	■	1274 m²
16	Ardoma tvora su vartais ir varteliais	— — — — —	162.6m
17	Projektuojama aikštelė (asfalto dangą)	■	1421 m²
18	Projektuojama aikštelė (betoninių trinkelų dangą)	■	176 m²
19	Projektuojama aikštelė (skaldos dangą 1)	■	6843 m²
20	Projektuojami žali plotai tvoros ribose/ už tvoros ribų	■	5565 m² / 277 m²
21	Projektuojama aikštelė (skaldos dangą 2)	■	56 m²

Breznio ir jame pateiktos informacijos dauginimas ir platinimas trečioms šalims draudžiamas.			
0	2026-04-13	Statybos leidimui, rangovo parinkimui ir techninio darbo projekto rengimui	
Laida	Išleidimo data	Laidos statusas. Keitimo priežastis (jei taikoma)	
Kval. patv. dok. Nr.			Dvigubas energijos paskirties pastatų (110 kV skirstytuvos valdymo pultų) pramonės ir sandėliavimo grupės statybos bei elektros tinklų paskirties (110 kV skirstytuvos) inžinerinių tinklų grupės rekonstravimo, Telšiu r. sav., Degačių sen., Gintalu k. 1, ir elektros tinklų paskirties (110 kV OL) inžinerinių tinklų grupės, Telšiu r. sav., Telšiu r. sav. teritorija rekonstravimo projektas
13502	PV	Indrė Judzentavičienė	Aplinkotvarkos planas
12403	PDV	Irma Kaškonaitė-Kamarauskienė	M1:500
LT	Statytojas/ Užsakovas: LITGRID AB		Laida
			0
			Lapas Lapu
			1 1



Kelias Skurvydiškė - Iki Tešių m. Šiaulių plg. 0.016-2.220 km
(Unik. Nr. 4400-6144-3680)

Objekto Nr. plane	Eksplikacija Pavadinimas	Pastaba
1	110 kV skirstykla (renginių atramos su pamatais) Unik. Nr. 4400-6123-2132	Rekonstruojama (8i)
2	Pėsčiųjų takas Unik. Nr. 4400-6125-3310	Ardoma (b2)
3	Pėsčiųjų takas Unik. Nr. 4400-6125-3309	Ardoma (b3)
4	110 kV narvelis Unik. Nr. 4400-5755-7434	Esamas (i)
5	Pėsčiųjų takas Unik. Nr. 4400-5909-1004	Esama (b)
6	Kabelių kanalai Unik. Nr. 4400-5755-7445	Esami (k)
7	Tvora, vartai Unik. Nr. 4400-6559-2605	Rekonstruojama (k28-k30)
8	110 kV skirstyklos valdymo pulto pastatas VP1	Nauja statyba
9	110 kV skirstyklos valdymo pulto pastatas VP2	Nauja statyba
10	Privažiavimai Unik. Nr. 4400-5958-2059	Rekonstruojama (b5)
11	Aikštelė (skaldos danga 1)	Nauja statyba
12	Aikštelė (betoninių trinkelų danga)	Nauja statyba
13	Aikštelė (asfalto danga)	Nauja statyba
14	Žaibosaugos bokštas (aukštis 18,3m) Unik. Nr. 4400-5931-3858	Esamas (i6)
15	Žaibosaugos bokštas (aukštis 18,3m) Unik. Nr. 4400-5931-3847	Esamas (i7)
16	Žaibosaugos stulpas 5 vnt. (aukštis 24,2m)	Nauja statyba
17	330 kV TP kabelių kanalai Unik. Nr. 4400-5958-2080	Esami (kk)
18	Klientų įrangos aikštelė (skaldos danga 2)	Nauja statyba
19	Lietaus nuotekų drenажiniai tinklai Unik. Nr. 4400-5958-1907	Esami (7D)
20	Vandentiekio tinklai Unik. Nr. 4400-5958-1950	Esamas
21	Vandentiekio tinklai Unik. Nr. 4400-6207-5810	Esamas

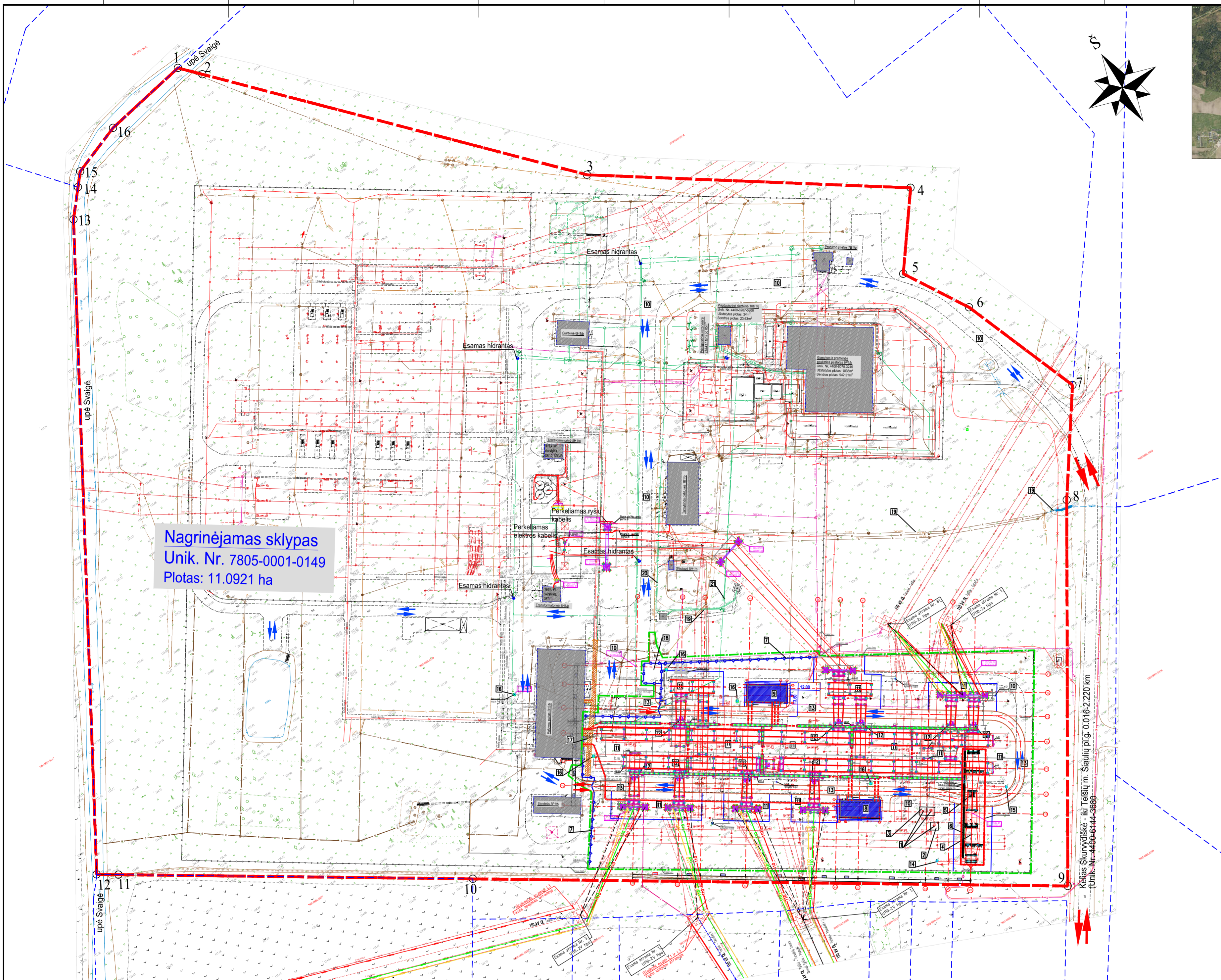
Sutartiniai ženklai				
Eil. Nr.	Pavadinimas	Žymėjimas	Pastaba	
1	Sklypo riba	— — — — —	Unik. Nr. 7805-0001-0149	
2	Esami pastatai	■		
3	Esamų įrenginių pamatai ir atramos	■	Unik. Nr. 4400-6123-2132 Unik. Nr. 4400-5755-7434	
4	Esami privažiavimai	— — — — —	Unik. Nr. 4400-5958-2059	
5	Esama tvora	— — — — —	Unik. Nr. 4400-6559-2605	
6	Projektuojami pastatai	■		
7	Projektuojami portalai	— — — — —		
8	Projektuojamos aptarnavimo aikštelės	■		
9	Projektuojami elektros įrenginiai	■		
10	Projektuojami kelio bortai (asfalto dangos lygyje / iškelti 10cm)	— — — — —	781m	
11	Projektuojami vejos bortai	— — — — —	429 m	
12	Projektuojami daliniai įgiltinti kabelinių kanalai	— — — — —		
13	Projektuojama vidinė tvora su vartais ir varteliais	— — — — —	184.2 m	
14	Sklypo plano darbų vykdymo riba	— — — — —	15143 m²	

Sutartiniai ženklai		
— LD1 — LD1 —	— LD1 — LD1 —	Projektuojamas teritorijos drenažo tinklas
— LD1 — LD1 —	— LD1 — LD1 —	Projektuojamas pastato drenažas
— LD1 — LD1 —	— LD1 — LD1 —	Projektuojamas kabelių kanalo drenažas
— LD1 — LD1 —	— LD1 — LD1 —	Projektuojamas lietaus nuotekų tinklas
— LD1 — LD1 —	— LD1 — LD1 —	Naikinama lietaus nuotekų tinklo atkarpa (tinklas neregistruotas)
— LD1 — LD1 —	— LD1 — LD1 —	Projektuojama (perklojama) lietaus nuotekų tinklo atkarpa
— LD1 — LD1 —	— LD1 — LD1 —	Projektuojamas apsauginis dėklas ant esamo vandentiekio tinklo
— LD1 — LD1 —	— LD1 — LD1 —	Naikinama vandentiekio tinklo atkarpa (tinklas neregistruotas)
— LD1 — LD1 —	— LD1 — LD1 —	Projektuojama (perklojama) vandentiekio tinklo atkarpa
— LD1 — LD1 —	— LD1 — LD1 —	Projektuojamas apsauginis dėklas ant esamo drenažo tinklo (tinklas neregistruotas)
— LD1 — LD1 —	— LD1 — LD1 —	Projektuojam (perklojamas naujas) 10kV elektros kabelis
— LD1 — LD1 —	— LD1 — LD1 —	Projektuojama ryšių kanalizacija
— LD1 — LD1 —	— LD1 — LD1 —	Naikinama ryšių kanalizacija
— LD1 — LD1 —	— LD1 — LD1 —	Projektuojamas žemėnimo kontūras

Sutartiniai ženklai	
— — — — —	Esami OL faziniai laidai
— — — — —	Proj. OL faziniai laidai
— — — — —	Proj. ŽTŠK
— — — — —	Esamas ŽTŠK
— — — — —	Proj. žaibosaugos trosas
— — — — —	Esamas žaibosaugos trosas

Proj. dalis
Parasas
Data
Pavardė

0	2026-04-13	Statybos leidimui, rangovo parinkimui ir techninio darbo projekto rengimui
Laida	Išleidimo data	Laidos statusas. Keitimo priežastis (jei taikoma)
Kval. patv. dok. Nr.		
13502	PV	Indrė Judzentavičienė
12403	PDV	Irma Kaškonaitė-Kamarauskienė
LT	Statytojas/ Užsakovas:	LITGRID AB
Dvigubas energetikos pasiskaito pastatų (110 kV skirstyklos valdymo pultų) pramonės ir sandėliavimo grupės statybos bei elektros tinklų pasiskaito (110 kV skirstyklos) inžinerinių tinklų grupės rekonstravimo, Telšiu r. sav., Degazių sen., Gintalių k. 1, ir elektros tinklų pasiskaito (110 kV OL) inžinerinių tinklų grupės, Telšiu r. sav., Telšiu r. sav. teritorija rekonstravimo projektas		Inžinerinių tinklų suvestinis planas
M1:500		Laida
ED2507-00-PP-SP-B-06		Lapas Lapu
		1 1

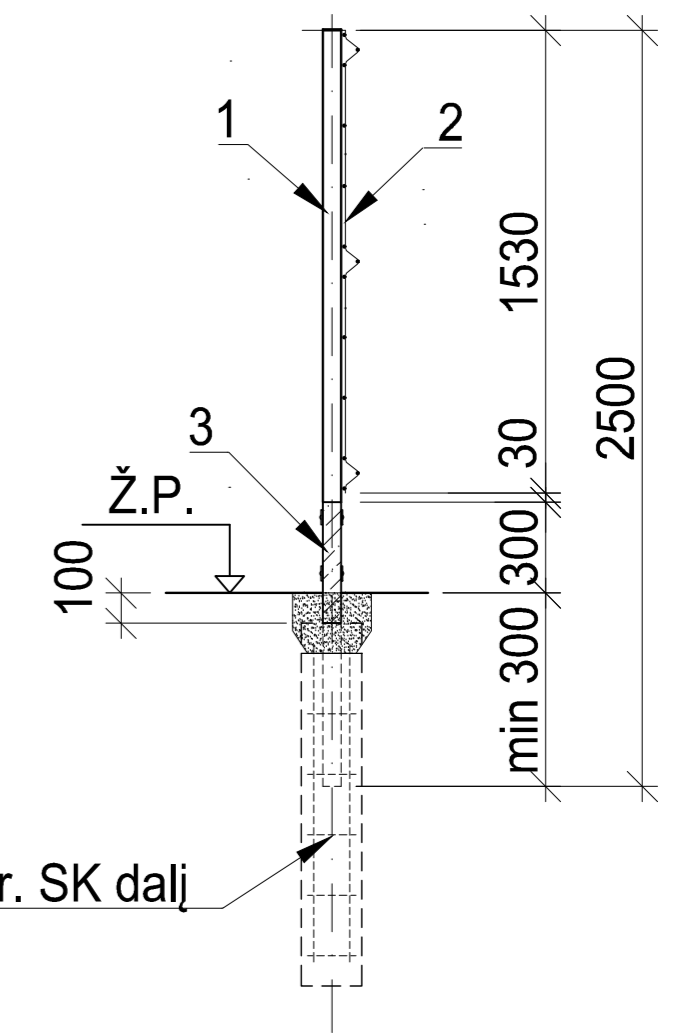
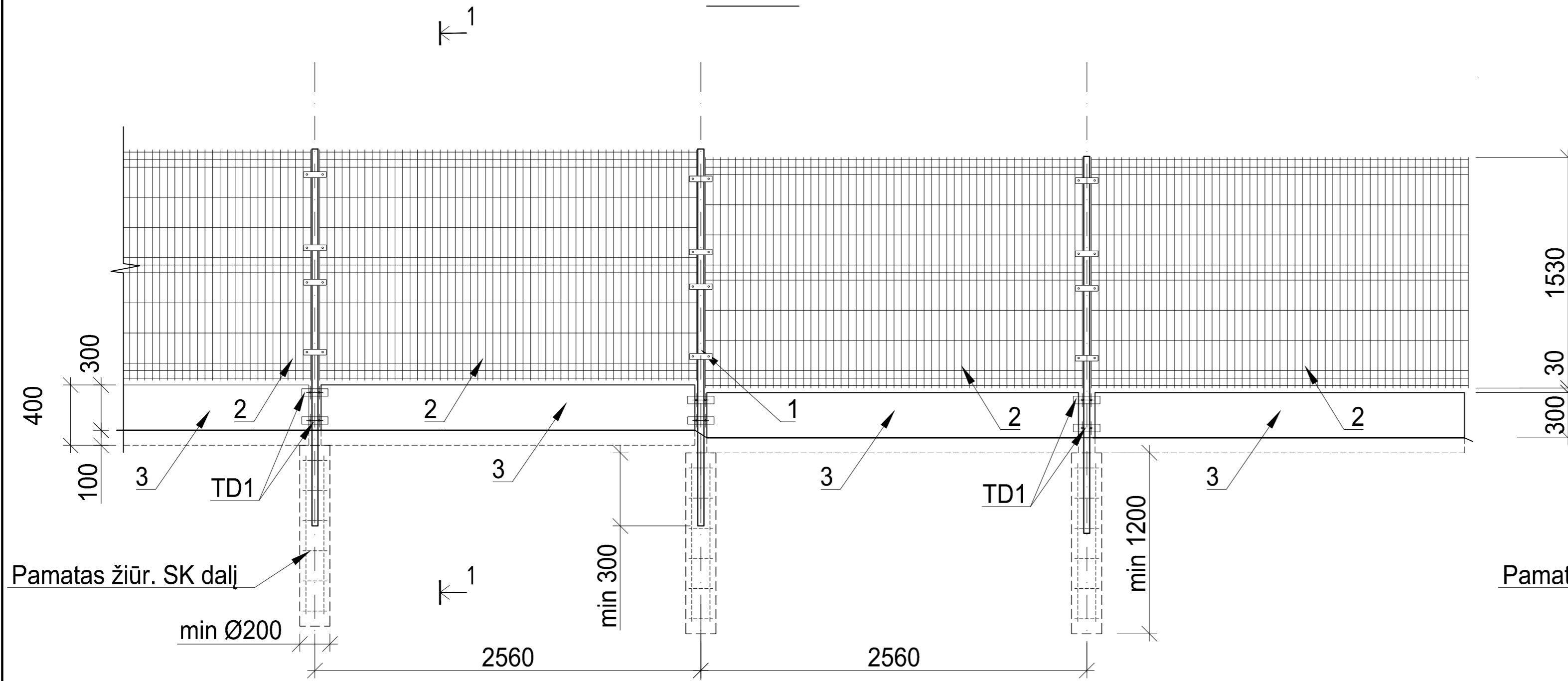


Objekto Nr. plane			Sutartiniai ženklai			
Objekto Nr. plane	Eksplikacija	Pastaba	Eil. Nr.	Pavadinimas	Žymėjimas	Pastaba
1	110 kV skirstytkla (renginių atramos su pamatais) Unik. Nr. 4400-6123-2132	Rekonstruojama (8i)	1	Sklypo riba	---	Unik. Nr. 7805-0001-0149
2	Pėsčiųjų takas Unik. Nr. 4400-6125-3310	Ardoma (b2)	2	Kaimyninių sklypų ribos	---	
3	Pėsčiųjų takas Unik. Nr. 4400-6125-3309	Ardoma (b3)	3	Esami pastatai	■	
4	110 kV narvelis Unik. Nr. 4400-5755-7434	Esamas (i)	4	Esamų įrenginių pamatai ir atramos	■	Unik. Nr. 4400-6123-2132 Unik. Nr. 4400-5755-7434
5	Pėsčiųjų takas Unik. Nr. 4400-5909-1004	Esama (b)	5	Esami privažiavimai	---	Unik. Nr. 4400-5958-2059
6	Kabelių kanalai Unik. Nr. 4400-5755-7445	Esami (k)	6	Esama tvora	---	Unik. Nr. 4400-6559-2605
7	Tvora, vartai Unik. Nr. 4400-6559-2605	Rekonstruojama (k28-k30)	7	Esami servitutai	▨	
8	110 kV skirstyklos valdymo pulto pastatas VP1	Nauja statyba	8	Projektuojami pastatai	■	
9	110 kV skirstyklos valdymo pulto pastatas VP2	Nauja statyba	9	Projektuojami portalai	■	
10	Privažiavimai Unik. Nr. 4400-5958-2059	Rekonstruojama (b5)	10	Projektuojamos aptarnavimo aikštelės	■	
11	Aikštelė (skaldos danga 1)	Nauja statyba	11	Projektuojami elektros įrenginiai	■	
12	Aikštelė (betoninių trinkelų danga)	Nauja statyba	12	Projektuojami kelio bortai (asfalto dangos lygyje / iškelti 10cm)	---	
13	Aikštelė (asfalto danga)	Nauja statyba	13	Projektuojami vejos bortai	---	
14	Žaibosaugos bokštas (aukštis 18,3m) Unik. Nr. 4400-5931-3858	Esamas (i6)	14	Projektuojami daliniai įgilinti kabelinių kanalai	---	
15	Žaibosaugos bokštas (aukštis 18,3m) Unik. Nr. 4400-5931-3847	Esamas (i7)	15	Projektuojama vidinė tvora	---	
16	Žaibosaugos stulpas 5 vnt. (aukštis 24.2m)	Nauja statyba	16	Sklypo plano darbų vykdymo riba	---	
17	330 kV TP kabelių kanalai Unik. Nr. 4400-5958-2080	Esami (kk)	17	Įvažiavimas / išvažiavimas į sklypą	→	
18	Klientų įrangos aikštelė (skaldos danga 2)	Nauja statyba	18	Įvažiavimas/išvažiavimas iš/į projektuojamą aptvertą teritoriją	→	
19	Lietaus nuotekų drenaziniai tinklai Unik. Nr. 4400-5958-1907	Esami (7D)	19	Transporto judėjimas sklype	→	
20	Vandentiekio tinklai Unik. Nr. 4400-5958-1950	Esamas	20	Gaisrų gesinimo automobilių judėjimas	→	
21	Vandentiekio tinklai Unik. Nr. 4400-6207-5810	Esamas				

0	2026-04-13	Statybos leidimui, rangovo parinkimui ir techninio darbo projekto rengimui	
Laida	Išleidimo data	Laidos statusas. Keitimo priežastis (jei taikoma)	
Kval. patv. dok. Nr.			Dvigų energetikos paskirties pastatų (110 kV skirstyklos valdymo pultų) pramonės ir sandėliavimo grupės statybos bei elektros tinklų paskirties (110 kV skirstyklos) inžinerinių tinklų grupės rekonstravimo, Telsių r. sav., Degačių sen., Gintalu k. 1, ir elektros tinklų paskirties (110 kV OL) inžinerinių tinklų grupės, Telsių r. sav., Telsių r. sav. teritorija rekonstravimo projektas
13502	PV	Indrė Judzentavičienė	Gaisrų gesinimo ir gelbėjimo automobilių eismo schema
12403	PDV	Irma Kaškonaitė-Kamarauskienė	M1:1000
LT	Statytojas/ Užsakovas:	LITGRID AB	Lapas Lapu 1 1
			ED2507-00-PP-SPB-07

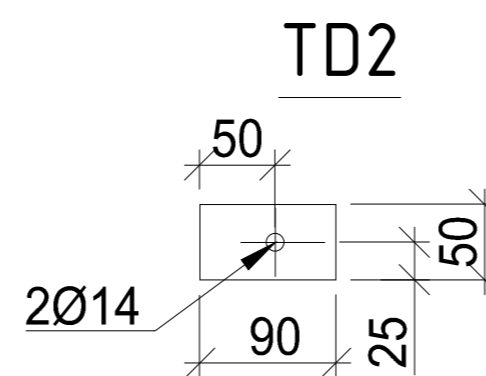
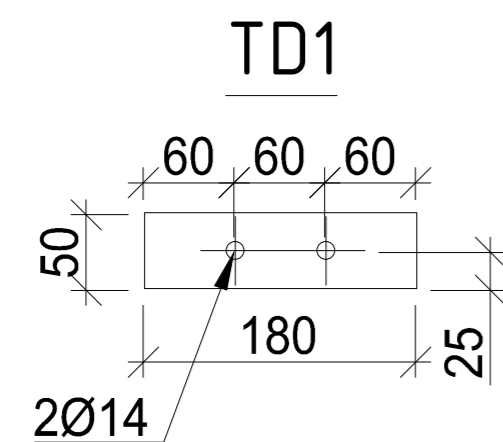
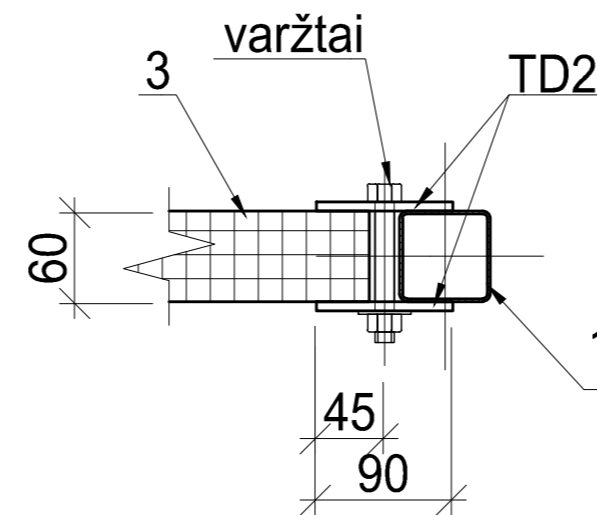
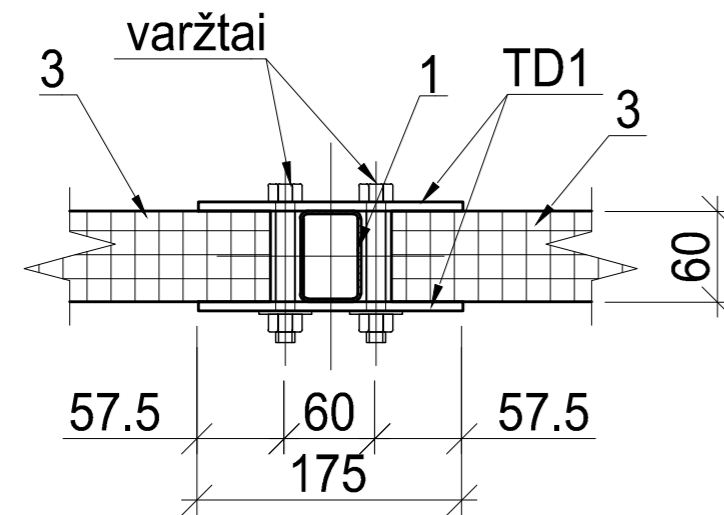
Tvoros fragmentas M1:50

1-1
M1:50



Cokolio plokščių tvirtinimo mazgas

Cokolio plokščių tvirtinimo mazgas galuose



Tvoros elementų specifikacija

Poz. NR.	Pavadinimas
1	Tvoros stulpelis 2.5x40x60 Kampinis stulpelis 2.5x60x60
2	Cinkuotas tvoros skydas 2500x1530 tinklo akis 50x200 viela Ø5mm
3	Cokolio plokštė (6/400/2450), betonas C30/37 XF1
TD1	Tvirtinimo detalė TD1 (-6x50 L=180)
TD2	Tvirtinimo detalė TD2 (-6x50 L=90)
	Varžtas M12x90 5.6kl.
	Veržle 12 5 kl.
	Poveržle 12
	Betonas C20/25-XC2
	Armatūra S500, S240

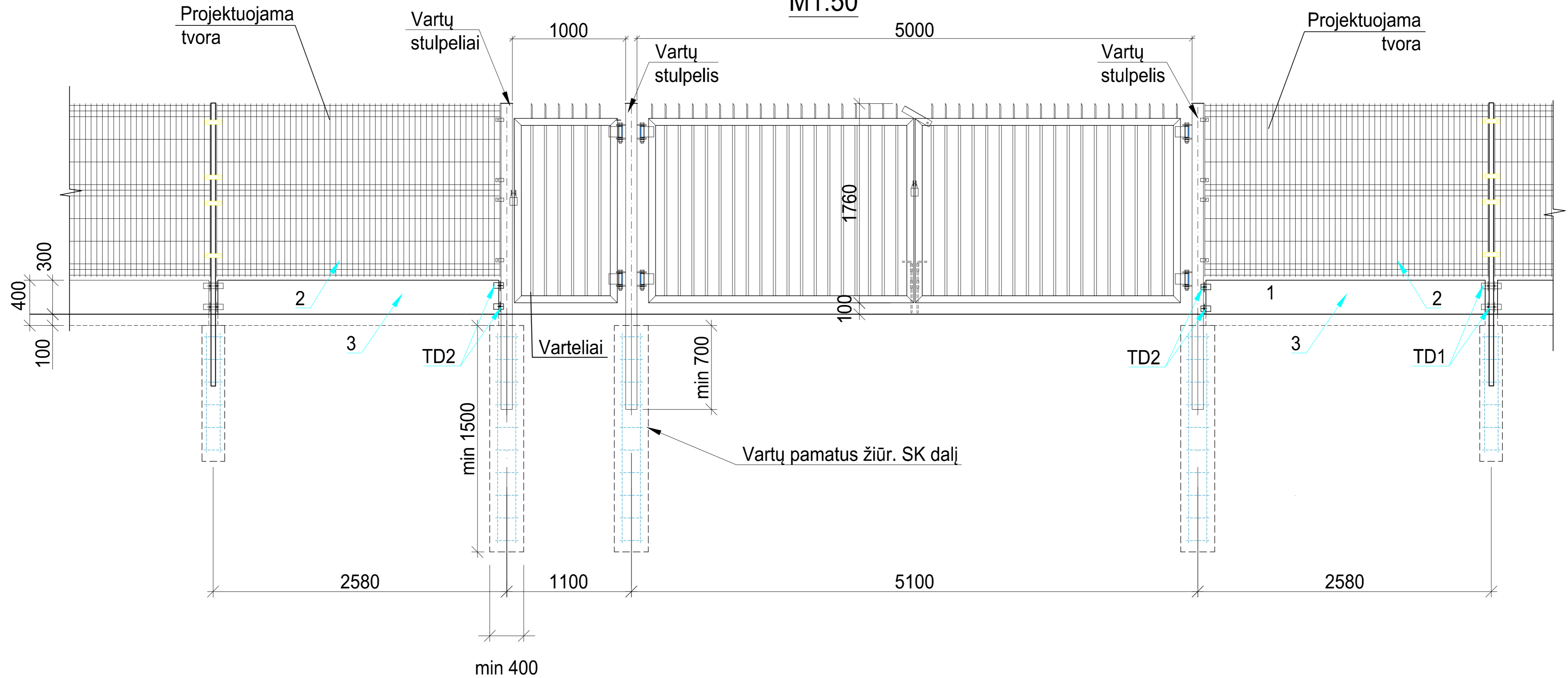
Brėžinio ir jame pateiktos informacijos dauginimas ir platinimas trečiuos šalims draudžiamas

0	2026-03-06	Statybos leidimui, rangovo parinkimui ir techninio darbo projekto rengimui
Laida	Išleidimo data	Laidos statusas. Keitimo priežastis (jei taikoma)
Kval. patv. dok. Nr.		
13502	PV	Indrė Judzentavičienė
12403	PDV	Irma Kaškonaitė-Kamarauskienė
LT	Statytojas/ Užsakovas:	LITGRID AB
		Dvieju energetikos paskirties pastatų (110 kV skirstyklos valdymo pultų) pramonės ir sandėliavimo grupės statybos bei elektros tinklų paskirties (110 kV skirstyklos) inžinerinių tinklų grupės rekonstravimo, Telšiu r. sav., Degaičių sen., Gintalu k. 1, ir elektros tinklų paskirties (110 kV OL) inžinerinių tinklų grupės, Telšiu r. sav., Telšiu r. sav. teritorija rekonstravimo projektas
		Tvoros fragmentas
		Laidos statusas
		0
		Lapas Lapų
		ED2507-00-PP-SP.B-08
		1 1

Proj. dalis	
Pavardė	
Parašas	
Data	

Vartų ir vartelių fragmentas

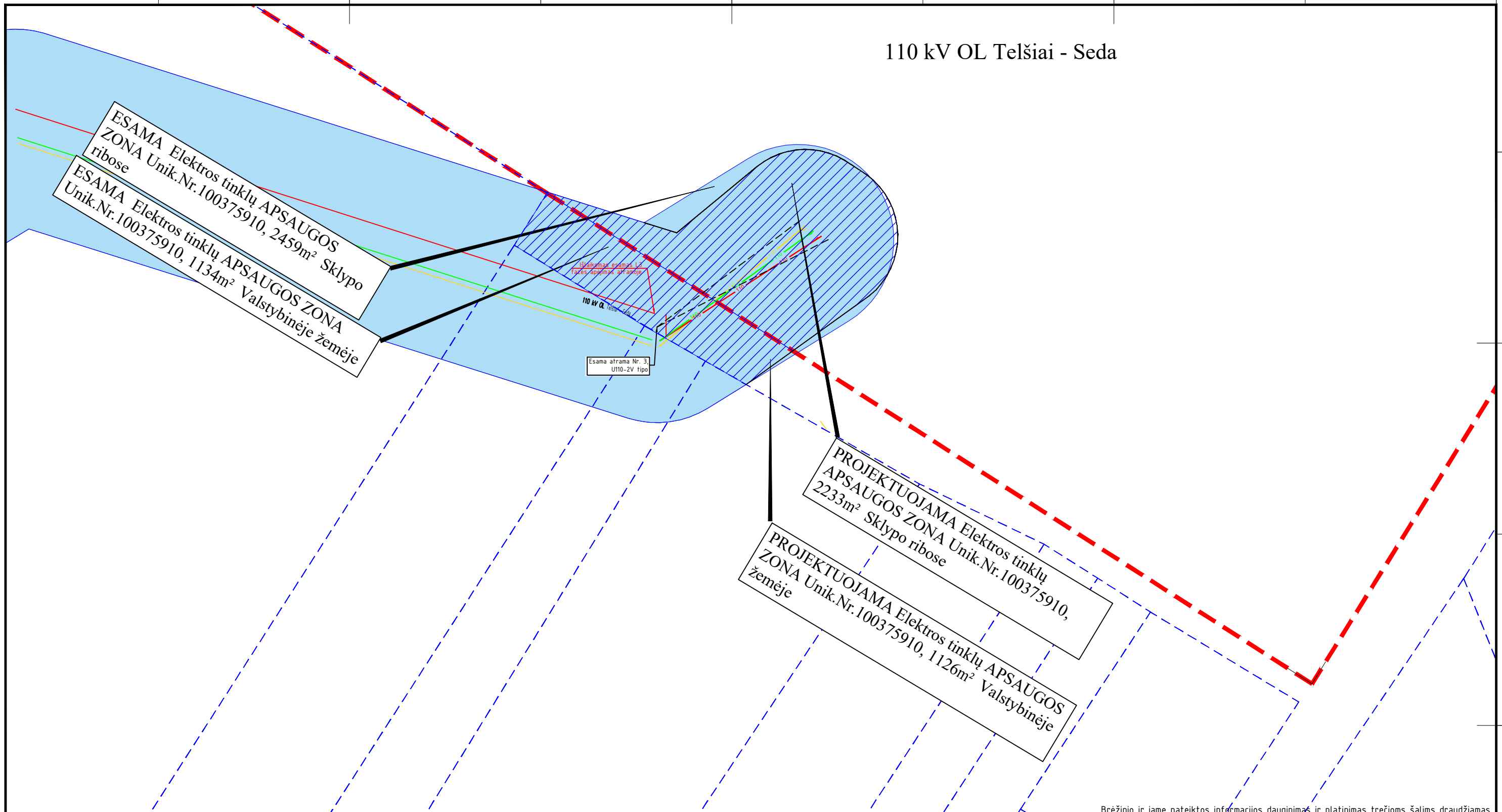
M1:50



Proj. dalis	
Pavardė	
Parašas	
Data	

Brėžinio ir jame pateiktos informacijos dauginimas ir platinimas trečioms šalims draudžiamas				
0	2026-03-06	Statybos leidimui, rangovo parinkimui ir techninio darbo projekto rengimui		
Laida	Išleidimo data	Laidos statusas. Keitimo priežastis (jei taikoma)		
Kval. patv. dok. Nr.	ENER-G DESIGN		Dvieju energetikos paskirties pastatų (110 kV skirstyklos valdymo pultų) pramonės ir sandėliavimo grupės statybos bei elektros tinklų paskirties (110 kV skirstyklos) inžinerinių tinklų grupės rekonstravimo, Telšiu r. sav., Degaičių sen., Gintalų k. 1, ir elektros tinklų paskirties (110 kV OL) inžinerinių tinklų grupės, Telšiu r. sav., Telšiu r. sav. teritorija rekonstravimo projektas	
13502	PV	Indrė Judzentavičienė	Vartai ir varteliai	Laida
12403	PDV	Irma Kaškonaitė-Kamarauskienė		0
LT	Statytojas/ Užsakovas: LITGRID AB		ED2507-00-PP-SP.B-09	Lapas
				Lapu
				1
				1

110 kV OL Telšiai - Seda



Proj. dalis	
Pavardė	
Parašas	
Data	

0	2026-04-13	Statybos leidimui, rangovo parinkimui ir techninio darbo projekto rengimui	
Laida	Išleidimo data	Laidos statusas. Keitimo priežastis (jei taikoma)	
Kval. patv. dok. Nr			Dvieju energetikos paskirties pastatų (110 kV skirstyklos valdymo pultų) pramonės ir sandėliavimo grupės statybos bei elektros tinklų paskirties (110 kV skirstyklos) inžinerinių tinklų grupės rekonstravimo, Telšių r. sav., Degaičių sen., Gintalų k. 1, ir elektros tinklų paskirties (110 kV OL) inžinerinių tinklų grupės, Telšių r. sav., Telšių r. sav. teritorija rekonstravimo projektas
13502	PV	Indrė Judzentavičienė	Tikslinamų teritorijų, kuriose taikomos SŽNS, planas. 110kV OL Telšiai-Seda M1:1000
12403	PDV	Irma Kaškonaitė-Kamarauskienė	
LT	Statytojas/ Užsakovas: LITGRID AB		ED2507-00-PP-SP.B-10
			Lapas
			Lapų
			1
			1

110 kV OL Telšiai - Tausalas II

ESAMA Elektros tinklų APSAUGOS ZONA
Unik.Nr.100373555, 2272m² Sklypo ribose

ESAMA Elektros tinklų APSAUGOS ZONA
Unik.Nr.100373555, 685m² Valstybinėje žemėje

Esama atrama Nr. 1,
U110-2V tipo

Išlaikomi esami L1 ir L3
fazų apėjimai atramoje


110 kV OL, Telsiai - Tausalas II

PROJEKTUOJAMA Elektros tinklų
APSAUGOS ZONA Unik.Nr.100373555,
2115m² Sklypo ribose

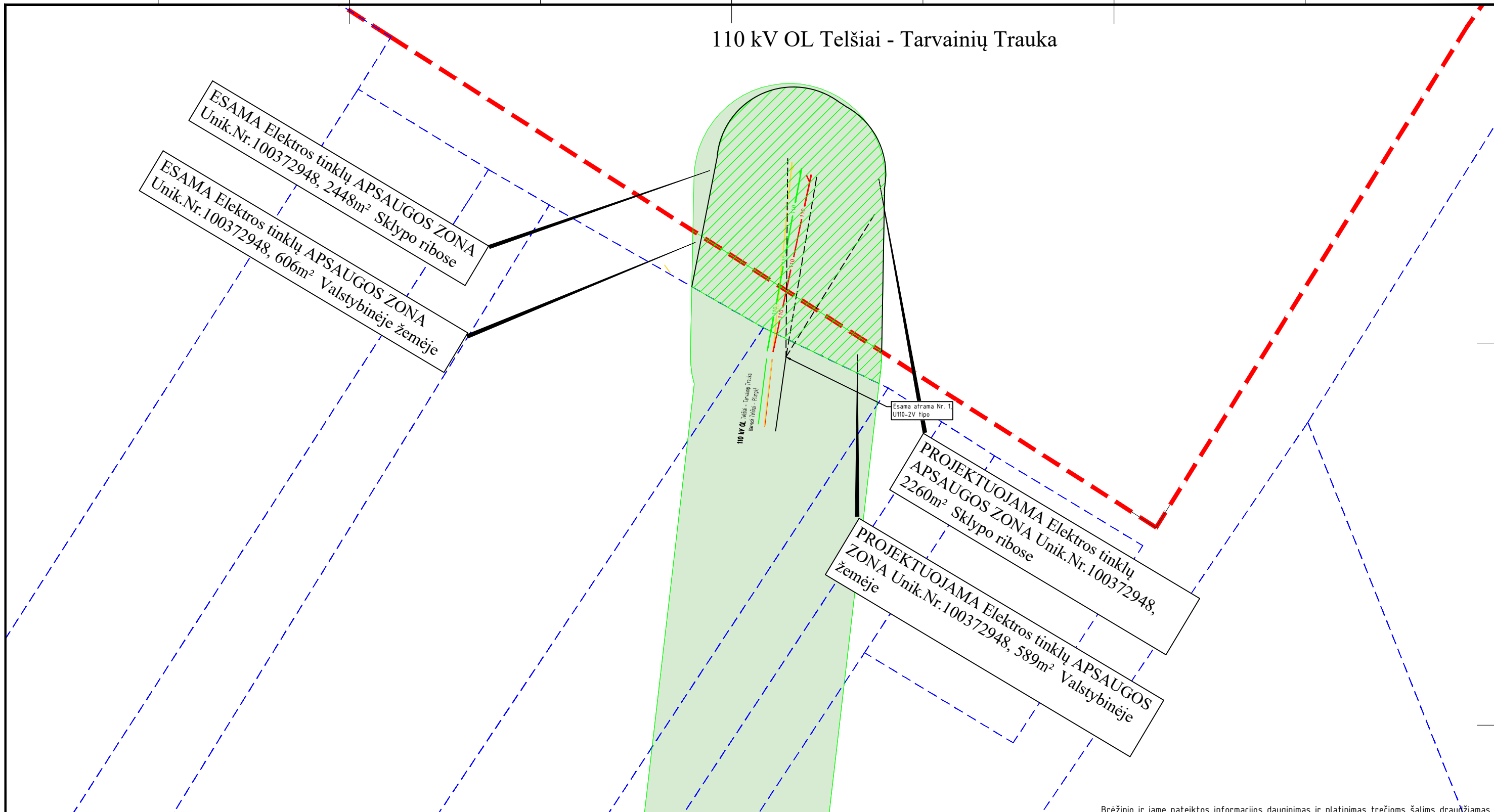
PROJEKTUOJAMA Elektros tinklų
APSAUGOS ZONA Unik.Nr.100373555, 677m² Valstybinėje
žemėje

Brėžinio ir jame pateiktos informacijos dauginimas ir platinimas trečioms šalims draudžiamas

Proj. dalis	
Pavardė	
Parašas	
Data	

0	2026-04-13	Statybos leidimui, rangovo parinkimui ir techninio darbo projekto rengimui		
Laida	Išleidimo data	Laidos statusas. Keitimo priežastis (jei taikoma)		
Kval. patv. dok. Nr			Dvieju energetikos paskirties pastatų (110 kV skirstyklos valdymo pastatų) pramonės ir sandėliavimo grupės statybos bei elektros tinklų paskirties (110 kV skirstyklos) inžinerinių tinklų grupės rekonstravimo, Telšių r. sav., Degaičių sen., Gintalų k. 1, ir elektros tinklų paskirties (110 kV OL) inžinerinių tinklų grupės, Telšių r. sav., Telšių r. sav. teritorija rekonstravimo projektas	
13502	PV	Indrė Judzentavičienė	Tikslinamų teritorijų, kuriose taikomos SŽNS, planas. 110kV OL Telšiai-Tausalas II M1:1000	Laida
12403	PDV	Irma Kaškonaitė-Kamarauskienė		0
LT	Statytojas/ Užsakovas: LITGRID AB		ED2507-00-PP-SP.B-11	Lapas
				1
				Lapų
				1

110 kV OL Telšiai - Tarvainių Trauka

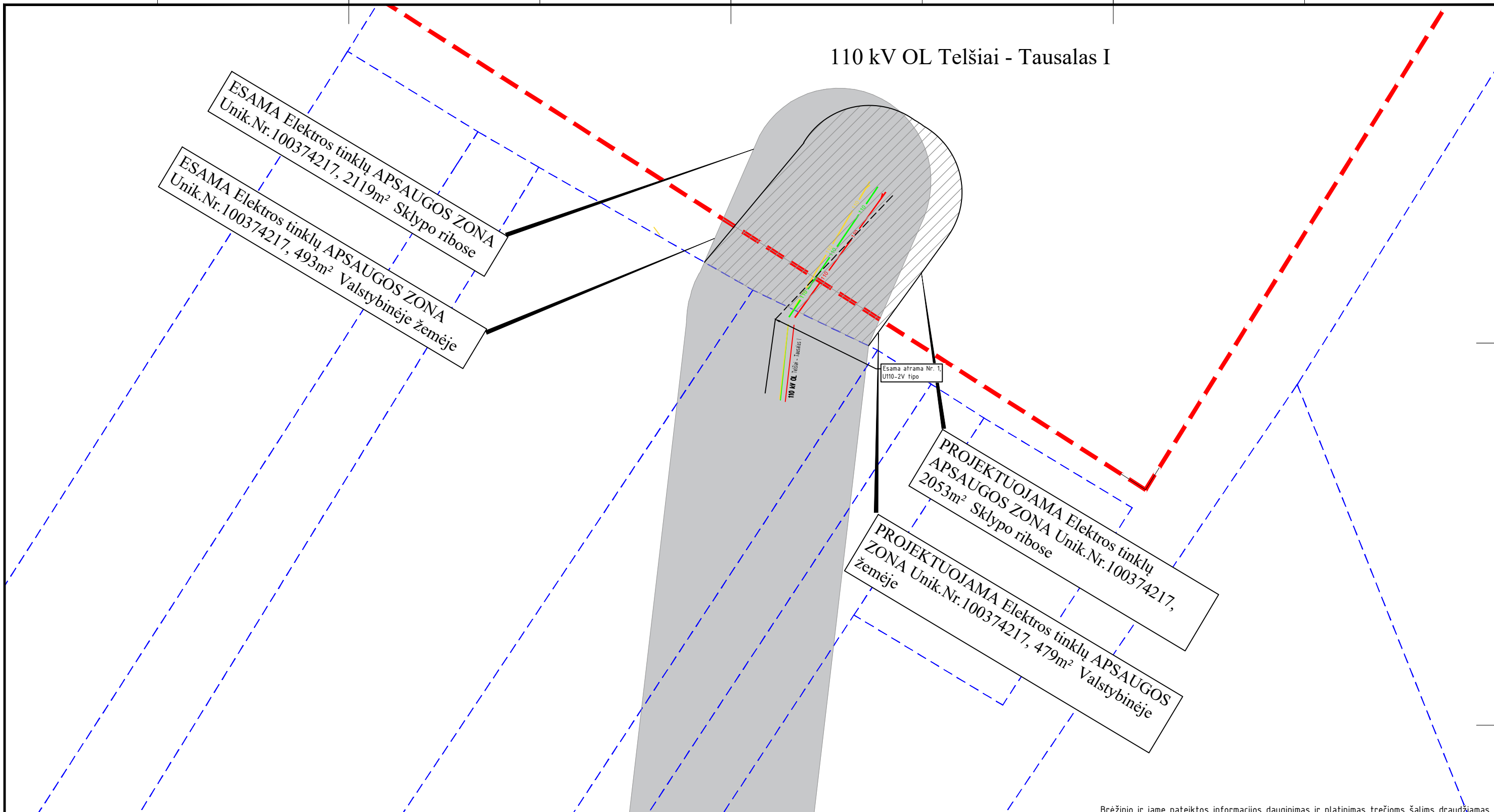


Brėžinio ir jame pateiktos informacijos dauginimas ir platinimas trečioms šalims draudžiamas

Proj. dalis	
Pavardė	
Parašas	
Data	

0	2026-04-13	Statybos leidimui, rangovo parinkimui ir techninio darbo projekto rengimui		
Laida	Išleidimo data	Laidos statusas. Keitimo priežastis (jei taikoma)		
Kval. patv. dok. Nr			Dvieju energetikos paskirties pastatų (110 kV skirstyklos valdymo pultų) pramonės ir sandėliavimo grupės statybos bei elektros tinklų paskirties (110 kV skirstyklos) inžinerinių tinklų grupės rekonstravimo, Telšių r. sav., Degaičių sen., Gintalų k. 1, ir elektros tinklų paskirties (110 kV OL) inžinerinių tinklų grupės, Telšių r. sav., Telšių r. sav. teritorija rekonstravimo projektas	
13502	PV	Indrė Judzentavičienė	Tikslinamų teritorijų, kuriose taikomos SŽNS, planas. 110kV OL Telšiai-Tarvainių Trauka M1:1000	
12403	PDV	Irma Kaškonaitė-Kamarauskienė		
LT	Statytojas/ Užsakovas: LITGRID AB		ED2507-00-PP-SP.B-12	
			Lapas	Lapų
			1	1

110 kV OL Telšiai - Tausalas I

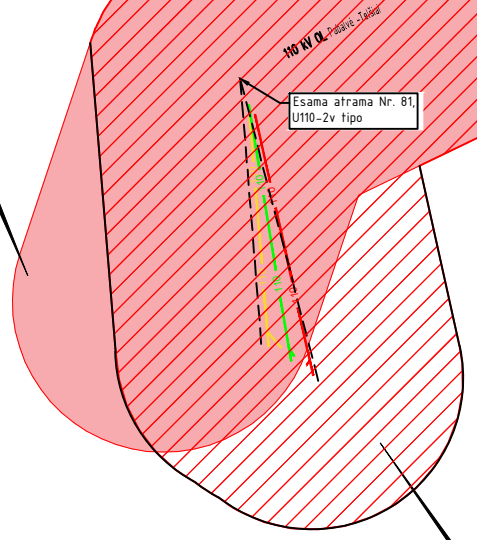


Proj. dalis	
Pavardė	
Parašas	
Data	

0	2026-04-13	Statybos leidimui, rangovo parinkimui ir techninio darbo projekto rengimui		
Laida	Išleidimo data	Laidos statusas. Keitimo priežastis (jei taikoma)		
Kval. patv. dok. Nr.			Dvieju energetikos paskirties pastatų (110 kV skirstytos valdymo pultų) pramonės ir sandėliavimo grupės statybos bei elektros tinklų paskirties (110 kV skirstytos) inžinerinių tinklų grupės rekonstravimo, Telšių r. sav., Degaičių sen., Gintalų k. 1, ir elektros tinklų paskirties (110 kV OL) inžinerinių tinklų grupės, Telšių r. sav., Telšių r. sav. teritorija rekonstravimo projektas	
13502	PV	Indrė Judzentavičienė	Tikslinamų teritorijų, kuriose taikomos SŽNS, planas. 110kV OL Telšiai-Tausalas I M1:1000	Laida
12403	PDV	Irma Kaškonaitė-Kamarauskienė		0
LT	Statytojas/ Užsakovas: LITGRID AB		ED2507-00-PP-SP.B-13	Lapas
				1
				Lapų
				1

110 kV OL Pabalvė - Telšiai

ESAMA Elektros tinklų APSAUGOS
ZONA Unik.Nr.100372919, 6615m² Sklypo
ribose



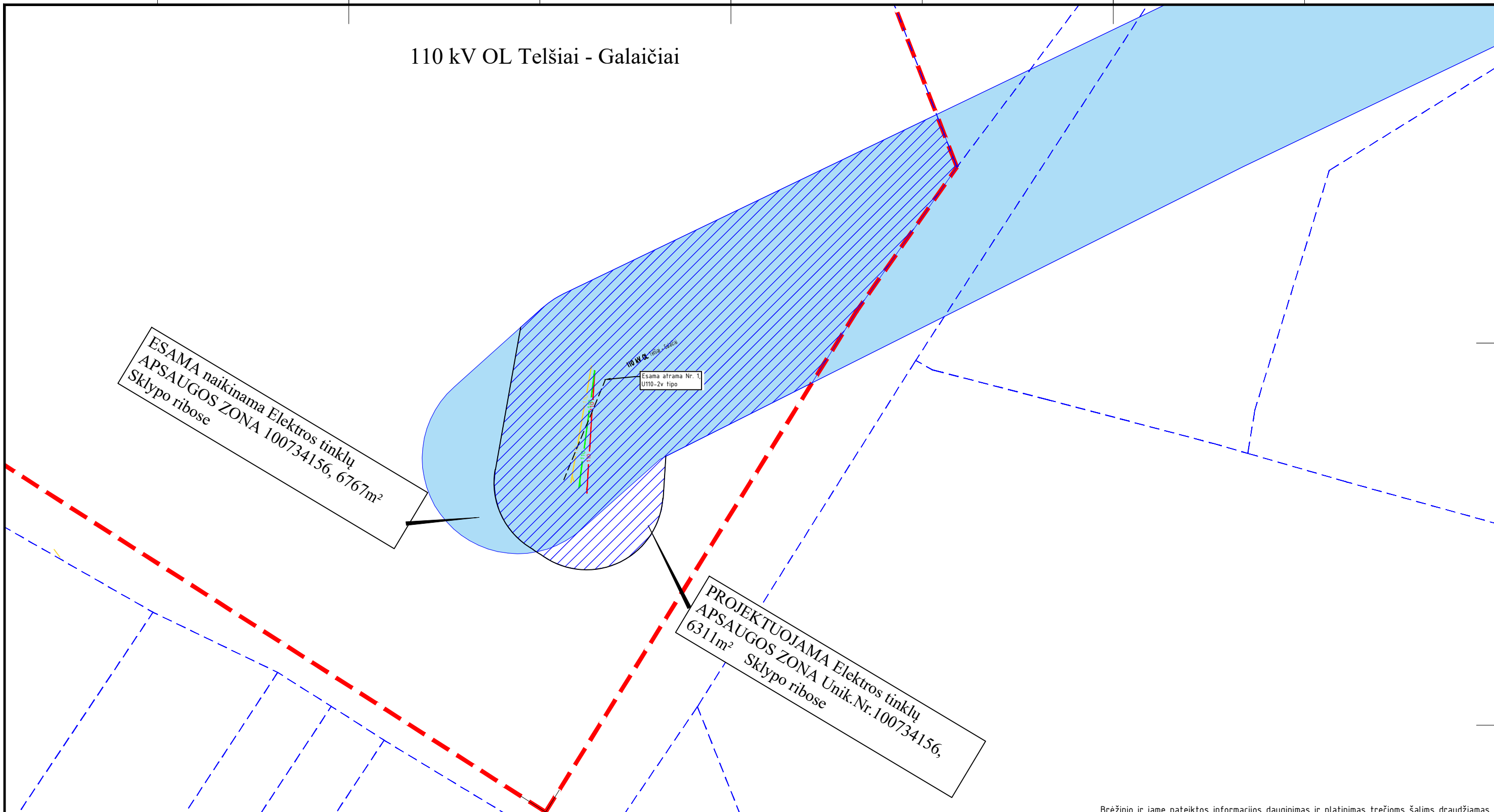
PROJEKTUOJAMA Elektros tinklų
APSAUGOS ZONA Unik.Nr.100372919,
7093m² Sklypo ribose

Brėžinio ir jame pateiktos informacijos dauginimas ir platinimas trečioms šalims draudžiamas

Proj. dalis	
Pavardė	
Parašas	
Data	

0	2026-04-13	Statybos leidimui, rangovo parinkimui ir techninio darbo projekto rengimui			
Laida	Išleidimo data	Laidos statusas. Keitimo priežastis (jei taikoma)			
Kval. patv. dok. Nr				Dvieju energetikos paskirties pastatų (110 kV skirstyklos valdymo pultų) pramonės ir sandėliavimo grupės statybos bei elektros tinklų paskirties (110 kV skirstyklos) inžinerinių tinklų grupės rekonstravimo, Telšių r. sav., Degaičių sen., Gintalų k. 1, ir elektros tinklų paskirties (110 kV OL) inžinerinių tinklų grupės, Telšių r. sav., Telšių r. sav. teritorija rekonstravimo projektas	
13502	PV	Indrė Judzentavičienė	Tikslinamų teritorijų, kuriose taikomos SŽNS, planas. 110kV OL Pabalvė-Telšiai M1:1000	Laida	
12403	PDV	Irma Kaškonaitė-Kamarauskienė		0	
LT	Statytojas/ Užsakovas: LITGRID AB		ED2507-00-PP-SP.B-14	Lapas	Lapų
				1	1

110 kV OL Telšiai - Galaičiai



ESAMA naikinama Elektros tinklų
APSAUGOS ZONA 100734156, 6767m²
Sklypo ribose

Esama atrama Nr. 1,
U110-2v tipo

PROJEKTUOJAMA Elektros tinklų
APSAUGOS ZONA Unik.Nr.100734156,
6311m² Sklypo ribose

Brėžinio ir jame pateiktos informacijos dauginimas ir platinimas trečioms šalims draudžiamas

Proj. dalis	
Pavardė	
Parašas	
Data	

0	2026-04-13	Statybos leidimui, rangovo parinkimui ir techninio darbo projekto rengimui		
Laida	Išleidimo data	Laidos statusas. Keitimo priežastis (jei taikoma)		
Kval. patv. dok. Nr			Dvieju energetikos paskirties pastatų (110 kV skirstytos valdymo pultų) pramonės ir sandėliavimo grupės statybos bei elektros tinklų paskirties (110 kV skirstytos) inžinerinių tinklų grupės rekonstravimo, Telšių r. sav., Degaičių sen., Gintalų k. 1, ir elektros tinklų paskirties (110 kV OL) inžinerinių tinklų grupės, Telšių r. sav., Telšių r. sav. teritorija rekonstravimo projektas	
13502	PV	Indrė Judzentavičienė	Tikslinamų teritorijų, kuriose taikomos SŽNS, planas. 110kV OL Telšiai-Galaičiai M1:1000	Laida
12403	PDV	Irma Kaškonaitė-Kamarauskienė		0
LT	Statytojas/ Užsakovas: LITGRID AB		ED2507-00-PP-SP.B-15	Lapas
				1
				Lapų
				1